

# ECOFLOOR ComfortMat

SÚPRAVA NA INŠTALÁCIU VYKUROVACEJ PODLAHY

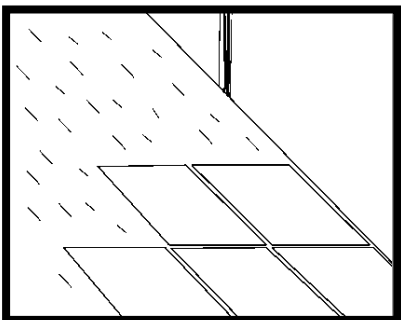
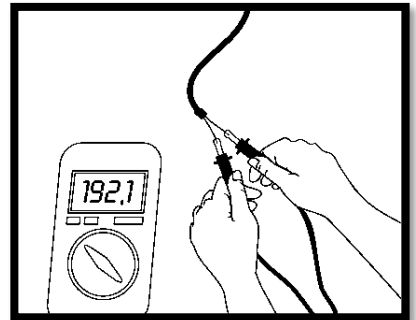
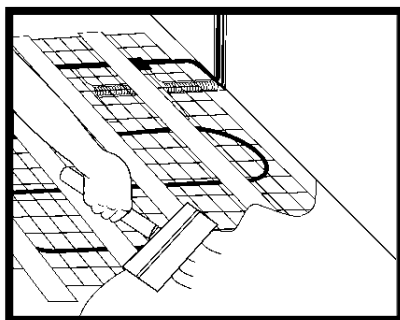
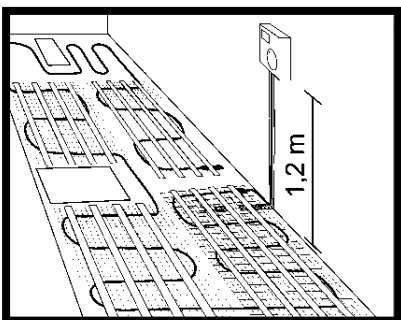
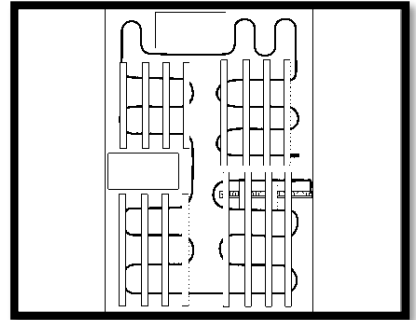
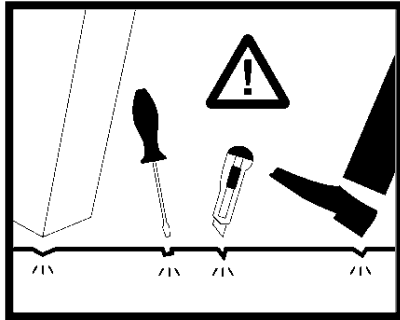
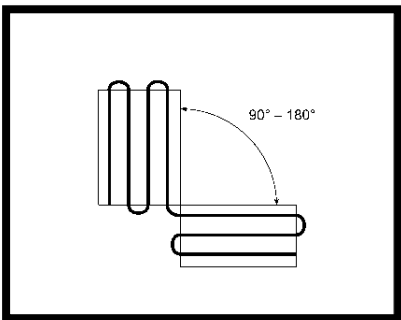
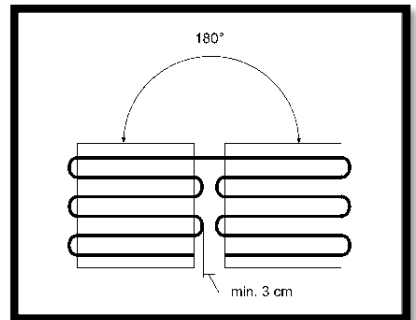
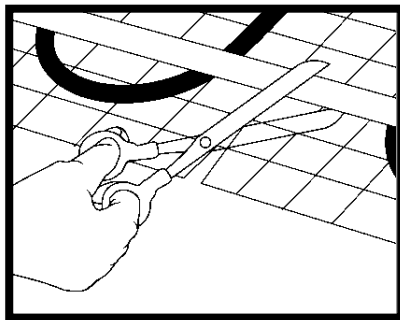
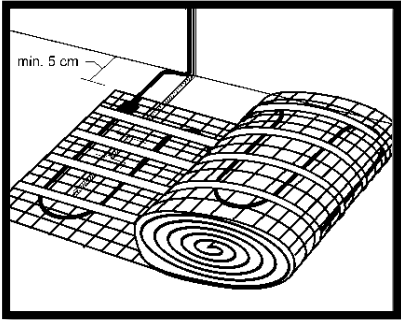
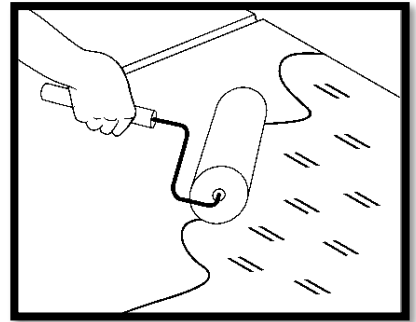
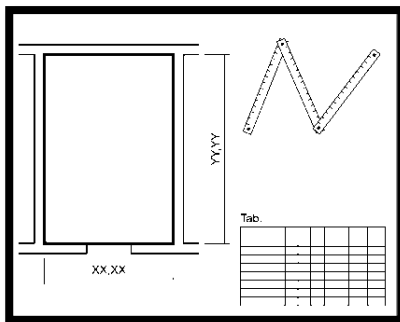
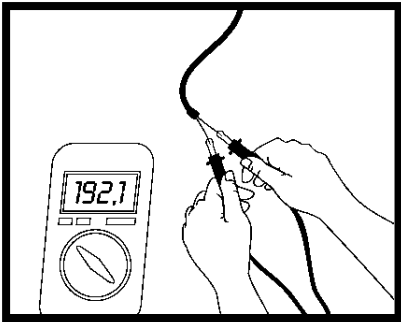
SK



STRUČNÁ INŠTALAČNÁ A UŽIVATEĽSKÁ PRÍRUČKA



**FENIX**



Toto je stručná príručka. **Podrobnejšie inštrukcie** k postupu a podmienkam inštalácie nájdete v manuáli k sadám ECOFLOOR Comfort MAT, ktorý je na - [www.fenix.sk](http://www.fenix.sk) - k dispozícii v rôznych jazykoch.

Na tento produkt sa vzťahuje záruka v prípade, že sú dodržané pravidlá pre inštaláciu a obsluha podľa návodu. Vzťahuje sa to na inštalatérov zariadení aj na osoby zodpovedné za užívanie.

V prípade akýchkoľvek otázok sa na nás neváhajte kedykoľvek obrátiť.

## ECOFLOOR COMFORT MAT obsahuje

- 1) vodičovú vykurovaciu rohož LDTS vhodnú aj do priestorov so zvýšenou ochranou (kúpeľne, práčovne, a pod.)
- 2) digitálny termostat s podlahovou sondou
- 3) ohybnú inštalačnú rúrku (tzv. Husí krk) pre inštaláciu podlahovej sondy a pre priechod studeného konca dilatácií

## Vykurovacia rohož LDTS – Technické parametre

TYP LDTS (160 W/m <sup>2</sup> )	PRÍKON (W)	PLOCHA (m <sup>2</sup> )	DĹŽKA (m)	ŠÍRKA (m)
ComfortMat 160/0,5	70	0,5	0,9	0,5
ComfortMat 160/0,8	130	0,8	1,6	0,5
ComfortMat 160/1,3	210	1,3	2,6	0,5
ComfortMat 160/1,6	260	1,6	3,2	0,5
ComfortMat 160/2,1	340	2,1	4,2	0,5
ComfortMat 160/2,6	410	2,6	5,2	0,5
ComfortMat 160/3,0	500	3	6	0,5
ComfortMat 160/3,4	560	3,4	6,7	0,5
ComfortMat 160/4,2	670	4,2	8,3	0,5
ComfortMat 160/5,1	810	5,1	10,2	0,5
ComfortMat 160/6,1	1000	6,1	12,3	0,5
ComfortMat 160/7,6	1210	7,6	15,1	0,5
ComfortMat 160/8,8	1400	8,8	17,6	0,5
TYP LDTS (100 W/m <sup>2</sup> )	PRÍKON (W)	PLOCHA (m <sup>2</sup> )	DĹŽKA (m)	ŠÍRKA (m)
ComfortMat 100/1,8	180	1,8	3,6	0,5
ComfortMat 100/2,2	220	2,2	4,4	0,5
ComfortMat 100/2,9	290	2,9	5,8	0,5
ComfortMat 100/4,1	410	4,1	8,2	0,5
ComfortMat 100/4,7	460	4,7	9,4	0,5
ComfortMat 100/5,6	560	5,6	11,2	0,5
ComfortMat 100/8,2	820	8,2	16,5	0,5

Vykurovacia rohož LDTS je vybavená nevykurovacím prívodným vodičom z dĺžkou 3 m.

## VŠEOBECNÉ PODMIENKY

- Vykurovacie vodiče sú pripojené na sústavu 230V, 50Hz. Krytie IP 67.
- Rohože LDTS sú vyrábané z vodiča s ochranným opletením. Ochranné opletenie vodiča zaisťuje požiadavku normy na kovovú mriežku alebo kovový plášť a zaisťuje ochranu v priestoroch, kde je to vyžadované (kúpeľne, práčovne a pod.). Ochranné opletenie sa pripája k PE vodiču alebo k ochrannému pospojovaniu.
- K regulácii miestnosti vykurovania vykurovacími okruhmi/rohožami je nutné použiť termostaty s podlahovou sondou inštalovanou vo vykurovacej časti podlahy, min. 30 cm vo vykurovanej ploche.
- Vykurovacie rohože môžu byť prevádzkované len ako súčasť stavebných konštrukcií. Fixácia vykurovacieho vodiča ku sklenenej tkanine lepením je považovaná len za dočasnú fixáciu, vykurovacia rohož slúži na inštaláciu v mokrých stavebných procesoch (betón, lepiace a „samonivelačné“ tmely na cementovej báze splňujúce požiadavky na tepelnú flexibilitu – pri aplikácii je nutné riadiť sa návodom výrobcu) a pri prevádzke musia byť s týmito hmotami v dokonalom kontakte bez vzduchových medzier.
- Rohož môže byť upravovaná výhradne podľa obrázku 7 - 10, v žiadnom prípade nesmie byť skrátená. Skrátené podľa potreby môžu byť len studené pripojovacie konce. Spojka spájajúca studený koniec a vykurovací okruh nesmie byť inštalovaná v ohybe. Vykurovacie vodiče na vykurovacích rohožiach sa nesmú dotýkať, ani krížiť, vzdialenosť vykurovacích vodičov od seba je min. 30 mm. Ak je vykurovací vodič alebo napájací prívod poškodený, musí byť nahradený alebo opravený výrobcom, servisným technikom alebo podobne kvalifikovanou osobou, aby sa zabránilo vzniku nebezpečnej situácie. Vodiče neinštalujeme pomocou klincov a skrutiek!
- Pri inštalácii musí byť dodržaná požiadavka, že priemer ohybu vodiča môže byť minimálne osemnásobok jeho priemeru.
- Vykurovacia rohož musí byť napájaná cez prúdový chránič s menovitým vybavovacím prúdom  $I_{\Delta n} \leq 30$  mA. Odporúčame každý vykurovací celok/okruh vykurovania vybaviť samostatným prúdovým chráničom.
- Vykurovaniu rohož je z hľadiska bezpečnosti zakázané inštalovať do stien.
- Vykurovacia rohož môže byť skladovaná pri teplote +10°C až +35°C a inštalovaná pri teplote +5°C až +30°C a pri prevádzke nesmie byť vystavovaná teplotám vyšším ako 70°C.
- Pri vybaľovaní, manipulácii a inštalácii rohože majte zvýšenú opatrnosť, aby nedošlo k mechanickému poškodeniu rohože – skontrolujte vykurovací vodič pred zaliatím stavebnou hmotou.
- Vykurovacia rohož sa nesmie inštalovať na nepravidelné povrchy.
- Primárne je vykurovacia rohož určená k inštalácii nosnou tkaninou smerom k podkladu. Môže však byť inštalovaná aj obrátene.
- Pri kladení na plochy väčšie ako 20m<sup>2</sup> alebo s uhlopriečkou väčšou než 7m je nevyhnutné rešpektovať dilatácie podkladových materiálov. Vykurovacia rohož nesmie prechádzať cez dilatačné škáry. Pripojovacie nevykurovacie vodiče musia byť v dilatačných miestach voľne uložené v ochrannej trubici. Prechody všetkých inštalácií - studený koniec, sonda termostatu – zo steny do podlahy musia byť prevedené v inštaláčnych trubkách a umožňovať vzájomný pohyb podlahy a steny.
- Pre obvodovú dilatáciu medzi soklom a dlažbou použiť dilatačný profil, alebo škáru vyplniť silikónovým tmelom. Rohož musí byť najmenej 50mm od steny.
- Rohož nesmie byť kladená pod pevné interiérové predmety ako sú vane, sprchovacie kúty, WC a pod., ako aj pod nábytok, neumožňujúci voľné prúdenie vzduchu. Maximálny vykurovací odpor medzi vykurovacím prvkom a podlahou miestnosti môže byť  $R=0,18$  m<sup>2</sup> K/W.
- Inštalácia musí byť vybavená zariadením umožňujúce odpojenie rohože, či rohoží v oboch póloch zo vzdialenosti rozpojených kontaktov najmenej 3,5mm. Odpojenie môže byť zaistené prístupnou vidlicou alebo spínačom vstavaným do pevného vedenia podľa predpisov pre inštaláciu.
- Na štítku umiestnenom na studenom konci vykurovacej rohože je uvedené číslo a dátum výroby. Na štítku, ktorí je umiestnený na obale rohože je uvedený typ, rozmery a plocha rohože, ďalej celkový výkon, výkon na 1m<sup>2</sup>, napájacie napätie a elektrický odpor rohože.
- Pred položením aj po položení je nutné uskutočniť meranie odporu vykurovacieho okruhu. Namerané hodnoty sa musia zhodovať. Namerané hodnoty zapíšte do Záručného listu.

- Pred položením aj po položení vykurovacej rohože sa musí premerať izolačný odpor medzi vykurovacím vodičom a ochranným opletením - nameraná hodnota nesmie byť nižšia ako 0,5 MΩ. Namerané hodnoty zapíšete do záručného listu.
- Pred rozbalením vykurovacej rohože je nutné skontrolovať štítkové údaje, či sú v zhode s požadovaným výrobkom.
- Akékoľvek nezhody ihneď oznámte výrobcovi alebo dodávateľovi a ukončíte všetky práce.
- Do záručného listu musí byť zakreslené uloženie vykurovacej rohože s označením spojok prívodného vodiča a vykurovacej časti s presným okótovaním od stien objektu. Do záručného listu musí byť odpísané výrobné číslo rohože a dátum výroby zo štítku umiestneného na studenom konci rohože, tento štítek následne vložte alebo vlepíte do montážnej krabice.
- Dodávateľ musí informovať ostatných dodávateľov stavby o umiestnení vykurovacej jednotky v podlahe a o rizikách z toho vyplývajúcich.
- V rozvádzači vykurovacieho systému musí byť stále vložený list s informáciami o vykurovacom systéme, ktorý musí byť pri zmene majiteľa alebo nájomcu vždy odovzdaný.
- Pri inštalácii musia byť dodržané požiadavky normy ČSN 33-2000-7-753/HD 3844-7-753; ČSN EN 50559.
- Výrobok je vyrobený podľa požiadavky ČSN EN 60335-2-96/IEC 60335-2-96 a musí byť inštalovaný v súlade s národnými predpismi pre elektrickú inštaláciu.
- Vykurovaciu rohož je možné v kúpeľni inštalovať aj pod zónu 0 za podmienky, že spojka a koncovka vykurovacieho vodiča bude inštalovaná mimo túto zónu.
- Vykurovaciu rohož, ak jej časť zasahuje pod zónu 0, musí byť pripojená cez prúdový chránič s vybavovacím prúdom 10 mA.
- Nepoužitím dostatočnej izolačnej vrstvy pod vykurovacím systémom sa vystavujete možnému riziku značných tepelných strát smerom dole. Doporučená tepelná izolácia je 70-80 mm extrudovaného polystyrénu a podobne tepelne izolujúcich materiálov. Pri rekonštrukcii, kde nie je priestor na existujúcu dlažbu inštalovať dostatočnú tepelnú izoláciu, odporúčame pre zrýchlenie nábehu povrchu teploty a zníženie tepelných strát inštalovať dosky F-board v hrúbke 6 a 10 mm. Tento materiál sa inštaluje do zubovej stierky lepiaceho tmelu a vykurovaciu rohož sa kladie priamo na ňu, nie je potreba ju predom penetrovať.
- Tento spotrebič môžu používať deti vo veku 8 rokov a staršie osoby so zníženými fyzickými, zmyslovými alebo mentálnymi schopnosťami alebo nedostatkom skúseností a znalostí, ak sú pod dozorom alebo boli poučené o používaní spotrebiča bezpečným spôsobom a rozumejú prípadnému nebezpečenstvu. Deti sa zo spotrebičom nemôžu hrať. Čistenie a údržbu vykonávanú užívateľom nesmú vykonávať deti bez dozoru.
- Užívateľ musí byť poučený dodávateľom o inštalácii elektrického podlahového vykurovania. Do rozvádzača musí byť nalepený štítok - súčasťou balenia, upozorňujúci na túto skutočnosť s informáciou o zákaze robení otvorov, zákaze zakrývať podlahy zriaďovacími predmetmi, u ktorých nie je medzi podlahou a spodnou plochou zaistená medzera 4cm.



Požiadavky na informácie týkajúce sa elektrického lokálneho vykurovania

Identifikačná značka (značky) modelu*:					
Údaj	Značka	Hodnota	Jednotka	Údaj	Jednotka
<b>Tepelný výkon</b>				<b>Len pri akumuláčnych elektrických lokálnych ohrievačoch: typ príjmu tepla (vyberte jeden)</b>	
<b>Menovitý tepelný výkon</b>	<b>P<sub>nom</sub></b>		<b>kW</b>	ručné riadenie akumulácie tepla s integrovaným termostatom	Nie
Minimálny tepelný výkon (orientačný)	P <sub>min</sub>	=P <sub>nom</sub>	kW	ručné riadenie akumulácie tepla so spätnou väzbou informácií o teplote v miestnosti a/alebo vonkajšej teplote	Nie
Maximálny trvalý tepelný výkon	P <sub>max,c</sub>	=P <sub>nom</sub>	kW	elektronické riadenie akumulácie tepla so spätnou väzbou informácií o teplote v miestnosti a/alebo vonkajšej teplote	Nie
<b>Spotreba pomocnej elektrickej energie</b>				výdaj tepla s ventilátorom	Nie
Pri menovitom tepelnom výkone	e <sub>lmax</sub>	0.000	kW	<b>Typ výdaja tepla/regulácie teploty v miestnosti (vyberte jeden)</b>	
Pri minimálnom tepelnom výkone	e <sub>lmin</sub>	0.000	kW	jeden stupeň tepelného výkonu, bez regulácie teploty v miestnosti	Nie
V pohotovostnom režime	e <sub>ISB</sub>	0.000	kW	dva alebo viac ručných stupňov, bez regulácie teploty v miestnosti	Nie
				s mechanickým termostatom pre reguláciu teploty v miestnosti	Nie
				s elektronickou reguláciou teploty v miestnosti	Nie
				s elektronickou reguláciou teploty v miestnosti a denným programom	Nie
				<b>s elektronickou reguláciou teploty v miestnosti a týždenným programom</b>	Áno
				<b>Ďalšie možnosti regulácie (možno vybrať viacej možností)</b>	
				regulácia teploty v miestnosti s detekciou prítomnosti osôb	Nie
				<b>regulácia teploty v miestnosti s detekciou otvoreného okna</b>	Áno
				s diaľkovým ovládaním	Nie
				<b>s adaptívne riadeným spúšťaním</b>	Áno
				s obmedzením doby činnosti	Nie
				s čiernym okrúhlim čidlom	Nie
<b>Kontaktné údaje</b>	Fenix Slovensko s. r. o. Iliašská cesta 86, 974 05 Banská Bystrica				

\*Vyplňte podľa údajov na štítku výrobku



**FENIX**