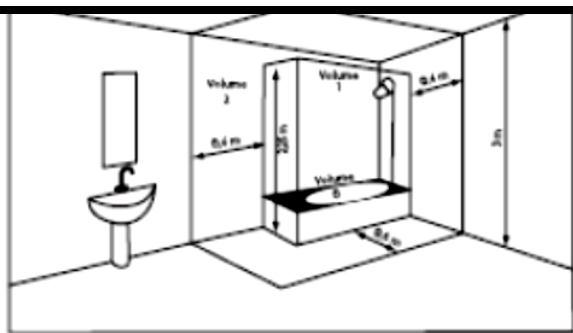


ECO FLEX®

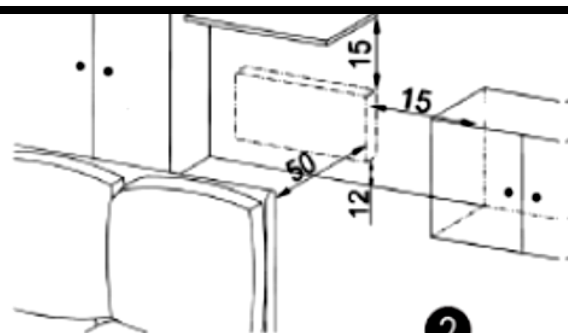


ELEKTRICKÝ KONVEKTOR

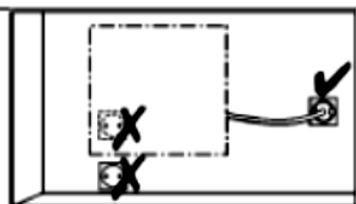
SK



1



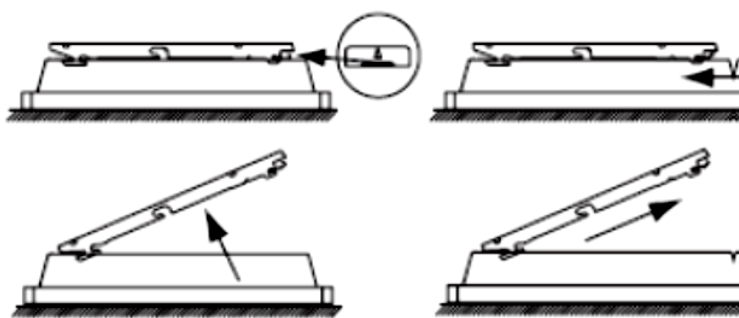
2



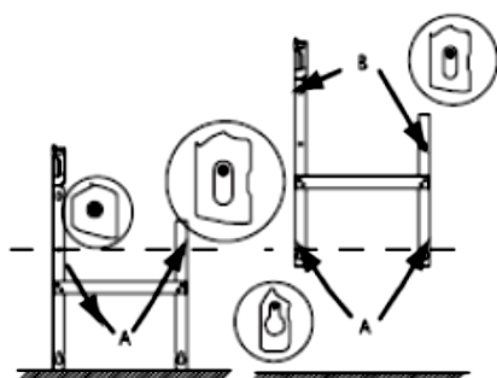
3



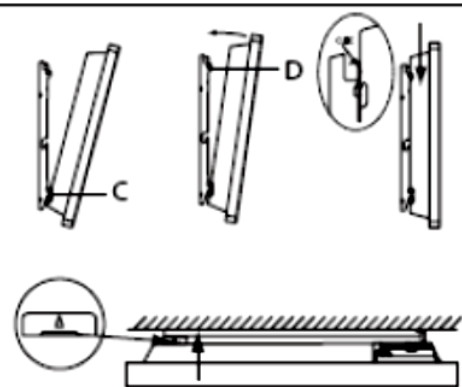
4



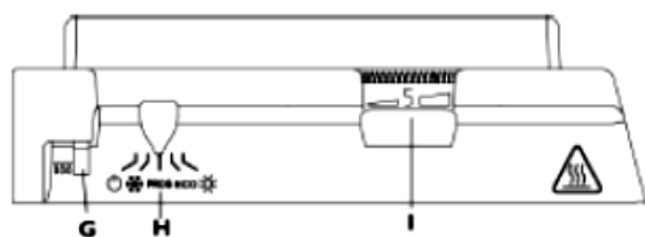
5



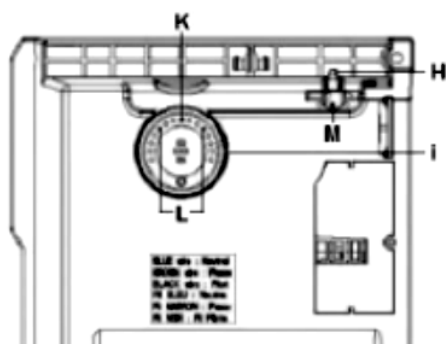
6



7



8



Bitte nie Wasser
 direkt auf Ihre
 Haut spritzen
 Sie können sich
 verletzen.
 Bitte nicht
 rauchen.
 Bitte nicht
 trinken.
 Bitte nicht
 essen.
 Bitte nicht
 schlafen.
 Bitte nicht
 sitzen.
 Bitte nicht
 stehen.
 Bitte nicht
 gehen.
 Bitte nicht
 laufen.
 Bitte nicht
 springen.
 Bitte nicht
 hüpfen.
 Bitte nicht
 tanzen.
 Bitte nicht
 singen.
 Bitte nicht
 spielen.
 Bitte nicht
 arbeiten.
 Bitte nicht
 lernen.
 Bitte nicht
 unterrichten.
 Bitte nicht
 erziehen.
 Bitte nicht
 erziehen.
 Bitte nicht
 erziehen.

Upozornenie



Pozor: Časti konvektoru môžu dosahovať vyššiu teplotu a spôsobiť popálenie. Venujte zvláštnu pozornosť v prítomnosti detí.

- deti do troch rokov udržiavajte mimo dosahu tohto spotrebiča, pokiaľ nie sú pod stálym dohľadom.
- deti vo veku od 3 do 8 rokov musia tento spotrebič zapínať / vypínať iba za predpokladu, že bol umiestnený alebo nainštalovaný vo svojej normálnej prevádzkovej polohe, a ak sú pod dozorom alebo boli poučené o používaní spotrebiča bezpečným spôsobom a rozumejú prípadným nebezpečenstvám. Deti vo veku od 3 do 8 rokov nesmú zasúvať vidlicu do zásuvky, regulovať a čistiť spotrebič alebo vykonávať údržbu vykonávanú používateľom.
- tento spotrebič môžu používať deti vo veku 8 rokov a staršie, a osoby so zníženými fyzickými, zmyslovými alebo mentálnymi schopnosťami alebo nedostatkom skúseností a znalostí, pokiaľ sú pod dozorom alebo boli poučení o používaní spotrebiča bezpečným spôsobom a rozumejú prípadným nebezpečenstvám. Deti sa so spotrebičom nesmú hrať. Čistenie a údržbu vykonávanú používateľom nesmú vykonávať deti bez dozoru.
- spotrebič musí byť inštalovaný, alebo pripojený autorizovanou osobou v súlade s platnými pravidlami a normami.
- návod na obsluhu je súčasťou balenia výrobku, tiež je k dispozícii u predajcu.
- ak je prírodný kábel poškodený, musí byť nahradený výrobcom, servisným pracovníkom alebo podobne kvalifikovanou osobou, aby sa predišlo akémukoľvek nebezpečenstvu.



Pozor: V žiadnom prípade konvektor nezakrývajte. Nápis "NEZAKRÝVAŤ" upozorňuje, že akýkoľvek materiál, ktorým je zakrytý konvektor môže spôsobiť prehriatie, požiar.



Elektrický odpad sa nesmie likvidovať s domácim odpadom.
Recyklujte na vyhradených miestach (podľa miestne platnej legislatívy).



Inštalácia zariadenia vo vysokej nadmorskej výške spôsobuje zvýšenie teploty na výstupe vzduchu (cca 10 ° C na 1000 m nadmorskej výšky)

Pri prípadnom prenosnom využití konvektora:

- Nepoužívajte konvektor v blízkosti vane, sprchy alebo bazénu.
- Nepoužívajte konvektor v malých priestoroch, kde sa vyskytujú osoby, ktoré nie sú schopné vlastnej evakuácie, alebo ak nie je zaistený ich stály dohľad.

1. Inštalácia

1.1 Upozornenie pre inštaláciu

Konvektory sú určené k montáži na stenu v obytných priestoroch. Iný spôsob montáže musí byť konzultovaný s výrobcom, dodávateľom.

- Konvektory musia byť inštalované v súlade s bežnou praxou a normami danej krajiny.
- Konvektor je zariadenie triedy II a je chránený proti striekajúcej vode, krytie IP24. V kúpeľniach musí byť konvektor inštalovaný v zhode s STN 33 200-7-701 a smie byť umiestnený v súlade s obr. ①) aj v zónach 2 a 3.

Ovládanie konvektora nesmie byť dosiahnuteľné z vane alebo sprchy.

- Dodržujte minimálne montážne odstupky pre umiestnenie zariadenia (obr. ②).
- Nástenná konzola umožňuje zachovať dostatočný priestor za konvektorom pre voľnú konvekciu vzduchu. Vzdialenosť medzi konvektorom a stenou nesmie byť ničím obmedzená. Konvektory je možné inštalovať na podklady triedy horľavosti C, D.

1.2 Konvektory neinštalujte:

- v pozícii, ktorá by mohla mať vplyv na jeho správnu funkciu (napríklad v blízkosti vzduchotechniky) elektrickej zásuvky ... (obr. ③) ani do blízkosti záclon, alebo iných horľavých materiálov.
- je zakázané inštalovať produkty určené na vertikálnu inštaláciu do polohy horizontálnej a naopak (obr. ④). Pri správnej inštalácii je mriežka výstupu vzduchu a ovládací panel situovaný v hornej časti.

1.3 Inštalácia

VAROVANIE: Typy bez vidlice (zástrčky) nemožno použiť ako prenosné.

1.3.1 Nástenná inštalácia

Nástenná inštalácia je možná u všetkých typov konvektorov.

a. Uvoľnite závesnú konzolu (obr. ⑥)

Odporúčame položiť konvektor čelnou stranou dole, plochým skrutkovačom opatrne uvoľnite poistku tak, aby nedošlo k jej deformácii, pridržte skrutkovačom poistku a uvoľnite konzolu, potom ju vyklopte aj zo spodných závesov.

b. Upevnite závesnú konzolu (obr. ⑦)

Postavte konzolu na zem ku stene a označte body pre navrtanie otvorov **A**. Tieto otvory sú určené pre spodný záves. Zdvihnite konzolu do úrovne otvorov **A** a označte body pre navrtanie otvorov **B**, ktoré určujú pozíciu horného závesu. Použite vhodné prostriedky pre dostatočne pevné ukotvenie. Konzolu priskrutkujte na stenu do konečnej pozície.

Elektrické pripojenie

Konvektory sú určené pre pripojenie na 230V / 50Hz. Konvektor je pre pripojenie k sieti vybavený trojžilovým káblom - elektronický termostat. Farebné označenie vodičov:

Hnedá = Fáza

Modrá = Nula

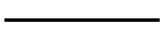

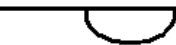

Čierna = Pilotný vodič

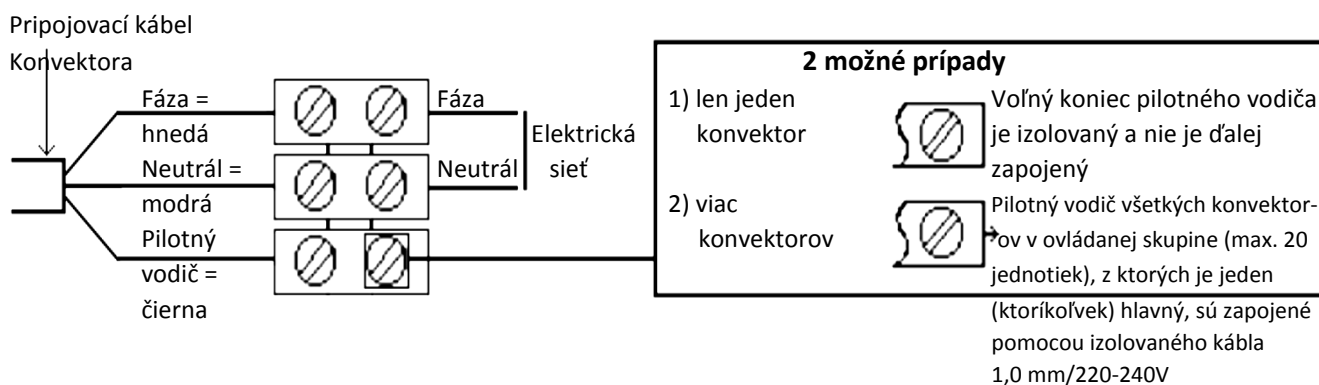
Inštalácia musí byť vybavená vypínačom s minimálnym odstupom kontaktu 3 mm.

Pripojenie konvektora k uzemňovaciemu vodiču je zakázané. Nezapájajte čierny - pilotný vodič na uzemnenie.

Ak je pilotný vodič (alebo vykurovacie teleso ovládané pilotným vodičom) chránené prúdovým chráničom (napr. V kúpeľni max. 30mA), musí byť zdroj pilotného vodiča chránený týmto istým chráničom.

Konvektor musí byť inštalovaný s riadením / ovládaním umožňujúcim diaľkové riadenie - centrálny programovací systém s diaľkovým ovládaním, ovládanie pilotných vodičov konvektorov.

Tabuľka príkazov a funkcií				
Príkaz				
	Bez napätia	230V	-115V	+115V
Typ prevádzky	Komfort	Útlmový	Protimrazový režim	Vypnutý
Teplota	podľa nastavenia termostatu	Teplota sa zníži o cca 3,5°C	Udržovanie teploty na cca 7°C	Vypnutie vykurovania



1.3.2 Upevnenie spotrebiča na závesnú konzolu (obr. 7)

Umiestnite v naklonenej polohe konvektor ku konzole **C** a miernym pohybom ho zasuňte do háčikov **D**. Sklopte konvektor v konzole **A** - cvaknutie znamená, že je konvektor správne nasadený a zaistený. Ak chcete konvektor sňať, plochým skrutkovačom zatlačte na poistku hore vľavo. Pridržte poistku a vysuňte konvektor. Nakloňte a vyberte konvektor z konzoly **C**.

2. Použitie

2.1 Nastavenie režimu komfort ☀️ (obr. 8)

Komfortná teplota je teplota, ktorú si prajete mať v miestnosti, keď je obývaná.

Prepínač **H** nastavte na pozíciu ☀️, a potom nastavte ovládacie koliesko **I** na požadovanú teplotu, kontrolka vykurovania **G** svieti, ak je teplota v miestnosti nižšia ako požadovaná. Počkajte, kým sa teplota ustáli.

G	Kontrolka vykurovania. Signalizuje obdobie kedy je spotrebič v prevádzke. Pri ustálenej teplote bliká, v prípade príliš vysokej teploty blikáť prestane.
H	Prepínač
I	Koliesko pre nastavenie teploty

2.2 Nastavenie režimu Eco (útlm) 🌙

Režim **ECO** umožňuje znížiť teplotu o 3 až 4 ° C keď nie je miestnosť obývaná. Tento režim sa odporúča pokiaľ nie je miestnosť používaná dlhšie ako 2 hodiny. Nastavte prepínač **H** do pozície **ECO** a ovládacie koliesko **I** nastavte do požadovanej polohy, kontrolka vykurovania **G** svieti, ak je okolitá teplota nižšia ako požadovaná **ECO**. Počkajte, kým sa teplota ustáli.

2.3 Nastavenie protimrazového režimu ❄️

Ovládacie koliesko umožňuje udržiavať teplotu v miestnosti okolo 7 ° C počas Vašej dlhodobej neprítomnosti (dlhšie ako 24h). Nastavte prepínač **H** do pozície ❄️.

2.4 Nastavenie režimu KOMFORT, ECO a PROTIMRAZ. pomocou príkazov po pilotnom vodiči

Konvektory vybavené elektronickým termostatom môžu prijímať príkazy po pilotnom vodiči, vid'. tabuľka. Riadenie podľa návodu k obsluhu programerrou.

2.5 Uzamknutie ovládania (obr. 9)

Je možné zablokovať, alebo obmedziť použitie ovládacieho kolieska **I** a uzamknúť prepínač **H**, aby sa zabránilo nechcenej manipulácii. Vysuňte konvektor z konzoly. Na zadnej strane termostatu vyberte svorky **J** zo základne:

- pozícia **K** umožňuje zablokovanie kolieska pre nastavenie teploty
- pozícia **L** umožňuje obmedziť využitie ovládacieho kolieska
- pozícia **M** umožňuje zablokovanie prepínača **H** v požadovanom režime

3. Odporúčané použitie

Nemá zmysel nastavovať maximálne vykurovanie, teplota v miestnosti nebude stúpať rýchlejšie.

Ak odchádzate na niekoľko hodín, nezabudnite znížiť teplotu.

Ak máte v miestnosti viac konvektorov, nechajte ich v prevádzke zároveň. Týmto dosiahnete rovnomernejšej teploty bez zvýšenia spotreby elektriny.

4. Signalizácia/varovanie pred možnosťou premrznutia objektu

Konvektor je vybavený funkciou upozorňujúcou na okolitú teplotu nižšiu ako 3°C - bliká červená kontrolná LED.

Pre predídenie možného premrznutiu objektu odporúčame voliť režim Nezamrz .

5. Údržba

Pre zaistenie výkonu je potrebné približne raz za rok vyčistiť horné a spodné mriežky vysávačom alebo zmetákom. Každých päť rokov nechajte vnútornú časť jednotky profesionálne skontrolovať.

Na mriežke jednotky sa môže pri znečistenom ovzduší hromadiť prach. Tento jav sa objavuje pri zlej kvalite okolitého vzduchu. V tomto prípade sa odporúča skontrolovať, či je miestnosť dobre vetraná (ventilácia, prívod vzduchu atď.) A či je vzduch čistý. Záruka sa nevzťahuje na výmenu zariadenia v dôsledku nerešpektovania vyššie uvedených odporúčaní. **Kryt jednotky by mal byť čistený vlhkou handričkou, nikdy nepoužívajte abrazívne prostriedky.**

6. Riešenie problémov

Konvektor nekúri: skontrolujte, či sú zapnuté inštaláčne ističe a prúdový chránič (ak je ním inštalácia vybavená).

Konvektor trvalo kúri: uistite sa, že nie je konvektor v prievane a že nebolo zmenené nastavenie teploty

Konvektor nevykonáva programové príkazy (verzia s pilotným vodičom):

Uistite sa, že programovacia jednotka je správne používaná (viď. Návod na inštaláciu a používanie). Zariadenie s elektronickým ovládaním je vybavené mikroprocesorom, ktorý môže byť rušený niektorými závažnými poruchami sieťového napätia (mimo normy ES určujúcich úroveň ochrany rušenia). Ak sa vyskytnú nejaké problémy (zablokovanie termostatu atď.), vypnite napájanie (poistka, istič, atď.) po dobu asi 5 minút aby sa zariadenie mohlo reštartovať. Ak sa tento jav vyskytuje často, nechajte skontrolovať napájanie Vaším dodávateľom energie.

Povrch konvektora je veľmi horúci:

Za normálnych okolností je max. povrchová teplota konvektora v prevádzke obmedzená v súlade s normami. A však ak si myslíte, že konvektor je príliš horúci, uistite sa, že výkon zodpovedá tepelným stratám miestnosti a konvektor nie je umiestnený v prievane, ktorý by narušoval jeho reguláciu.

Identifikačná značka (značky) modelu*: F117 - TAC					
Údaj	Značka	Hodnota	Jednotka	Údaj	Jednotka
Tepelný výkon			Len pri akumuláčnych elektrických lokálnych ohrievačoch: typ príjmu tepla (vyberte jeden)		
Menovitý tepelný výkon*	P_{nom}*		kW	ručné riadenie akumulácie tepla s integrovaným termostatom	Nie
Minimálny tepelný výkon (orientačný)	P _{min}	=0,00	kW	ručné riadenie akumulácie tepla so spätnou väzbou informácií o teplote v miestnosti a/alebo vonkajšej teplote	Nie
Maximálny trvalý tepelný výkon	P _{max,c}	=P _{nom}	kW	elektronické riadenie akumulácie tepla so spätnou väzbou informácií o teplote v miestnosti a/alebo vonkajšej teplote	Nie
Spotreba pomocnej elektrickej energie				výdaj tepla s ventilátorom	Nie
Pri menovitom tepelnom výkone	el _{max}	0,000	kW	Typ výdaja tepla/regulácie teploty v miestnosti (vyberte jeden)	
Pri minimálnom tepelnom výkone	el _{min}	0,000	kW	jeden stupeň tepelného výkonu, bez regulácie teploty v miestnosti	Nie
V pohotovostnom režime	el _{SB}	0,000	kW	dva alebo viac ručných stupňov, bez regulácie teploty v miestnosti	Nie
				s mechanickým termostatom pre reguláciu teploty v miestnosti	Nie
				s elektronickou reguláciou teploty v miestnosti	Nie
				s elektronickou reguláciou teploty v miestnosti a denným programom	Nie
				s elektronickou reguláciou teploty v miestnosti a týždenným programom	Áno
				Ďalšie možnosti regulácie (možno vybrať viacej možností)	
				regulácia teploty v miestnosti s detekciou prítomnosti osôb	Nie
				regulácia teploty v miestnosti s detekciou otvoreného okna	Nie
				s diaľkovým ovládaním	Áno
				s adaptívne riadeným spúšťaním	Nie
				s obmedzením doby činnosti	Nie
				s čiernym okrúhlim čidlom	Nie
Kontaktné údaje	Fenix Slovensko s. r. o., Iliašská cesta 86, 974 05 Banská Bystrica				

* Vyplňte podľa údajov na štítku výrobu

7. Záručné podmienky

UCHOVAJTE TENTO DOKUMENT NA BEZPEČNOM MIESTE

(Tento dokument by mal byť použitý iba v prípade reklamácie a vrátane dokladu o zakúpení)

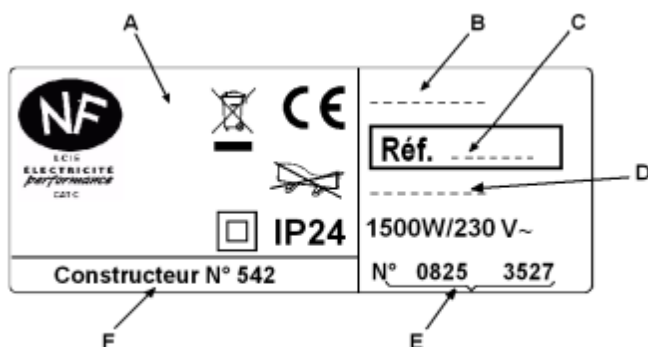
Dodávateľ poskytuje na výrobky záruku 24 mesiacov od dátumu predaja. Záruka sa nevzťahuje na chyby spôsobené dopravou, nedbalou manipuláciou, neodbornou montážou, nedodržaním pokynov uvedených v tomto návode. Záruka sa tiež nevzťahuje na bežné opotrebenie výrobku. Akýkoľvek zásah do výrobku je považovaný za porušenie záručných podmienok. Kompletne podmienky záruky nájdete na stránkach www.fenix.sk.

Tento dokument vrátane dokladu o zakúpení použite iba v prípade reklamácie u svojho predajcu, alebo inštalačnej firmy. Ustanovenia v týchto záručných podmienkach nezahŕňa všetky body uvedené v záručných podmienkach dané zákonom.

RAZÍTKO PREDAJCA:

--

*Táto informácia je uvedená na štítku umiestnenom na ľavej strane alebo za prednou mriežkou zariadenia.



- A: Normy označenie kvality
- B: Obchodný názov
- C: Obchodná značka
- D: Výrobná značka
- E: Výrobné číslo
- F: Kód výrobcu

Typ zariadenia *	
Výrobné číslo *	
Meno a adresa zákazníka *	