

## Návod na montáž a použitie

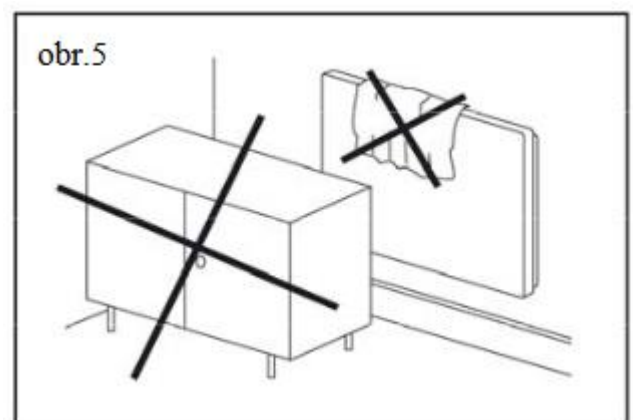
# Ecosun G

Sklenený sálavý panel s motívom

## Upozornenie

- Akékoľvek zásahy do panelov môže vykonávať len kvalifikovaná osoba. Pred začatím takejto práce musí byť panel vypnutý od zdroja prúdu. Pretože sa jedná o krehký materiál, je nutné dbať na zvýšenú opatrnosť pri preprave, manipulácii a montáži.
- **V žiadnom prípade panel nezakrývajte.** Nápis „NEZAKRÝVAŤ“ upozorňuje, že akýkoľvek materiál, ktorým je zakrytý panel môže spôsobiť požiar. Pred panel sa nesmie stavať žiadny nábytok ani vešať záclony (viď obr. 5) a musí byť zaručená voľná cirkulácia vzduchu. Pravidelne, minimálne zakaždým pred začiatkom vykurovacej sezóny odstraňujte prach z panelu. Nedotýkajte sa panelu z vane alebo sprchy!!!
- **Ak je sklo poškodené, panel sa nesmie používať.**
- Venujte pozornosť výberu správneho typu kotviacich prvkov (hmoždiniek), najmä u sádrokartónových / sadrovláknitých a pórobetónových konštrukciách. V prípade potreby konzultujte ukotvenie s odbornou firmou alebo výrobcom – napríklad [www.fischer-cz.cz](http://www.fischer-cz.cz).
- Tento panel nie je vybavený zariadeným pre kontrolu teploty miestnosti. Nepoužívajte tento panel v malých miestnostiach, ak sú obsadené osobami, ktoré nie sú schopné opustiť miestnosť vlastnými silami.
- Tento spotrebič môžu používať deti vo veku 8 rokov a starší, a osoby so zníženými fyzickými, zmyslovými alebo mentálnymi schopnosťami alebo nedostatkom skúseností a znalostí, ak sú pod dozorom alebo boli poučení o používaní spotrebiča bezpečnostným spôsobom a rozumejú prípadným nebezpečenstvám. Deti sa so spotrebičmi nemôžu hrať. Čistenie a údržbu vykonávanú užívateľom nesmú vykonávať deti bez dozoru. Deťom mladším ako 3 roky by mal byť obmedzený prístup k spotrebiču, ak nie sú trvalo pod dozorom.
- Deti vo veku od 3 do 8 rokov musia tento spotrebič zapínať/vypínať iba za predpokladu, že bol umiestnený alebo nainštalovaný vo svojej normálnej prevádzkovej polohe, a ak sú pod dozorom alebo boli poučení o používaní spotrebiča bezpečným spôsobom a rozumejú prípadnému nebezpečenstvu. Deti vo veku od 3 do 8 rokov nesmú zasúvať vidlicu do zásuvky, regulovať a čistiť spotrebič alebo vykonávať údržbu.

**UPOZORNENIE – Niektoré časti tohto výrobku sa môžu stať veľmi horúcimi a spôsobiť popáleniny. Zvláštna pozornosť musí byť venovaná v prítomnosti detí a hendikepovaných ľudí.**



## Montážny návod

Inštaláciu, elektrické pripojenie a prvé uvedenie do prevádzky môže vykonávať pracovník s zodpovedajúcou kvalifikáciou. Panely sú určené na montáž na stenu. Iný spôsob montáže musí byť konzultovaný s výrobcom.

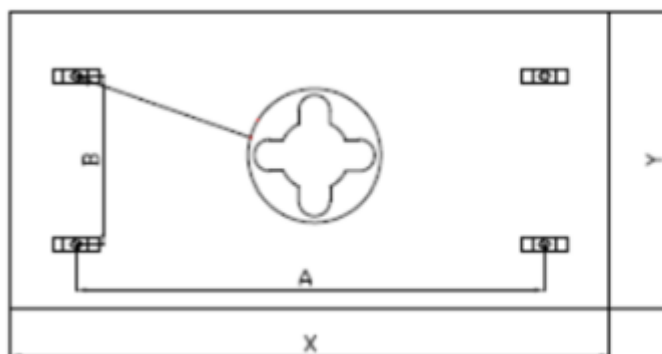
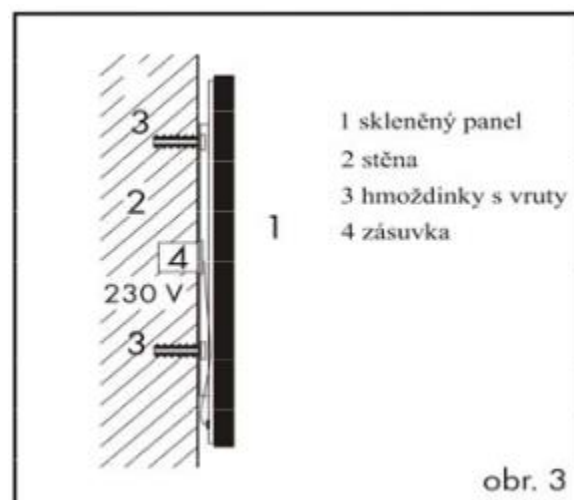
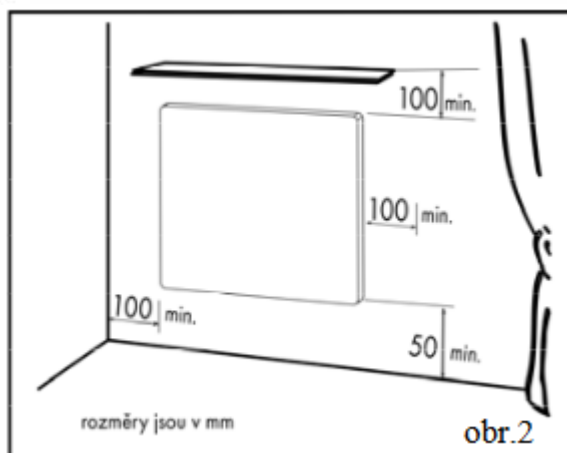
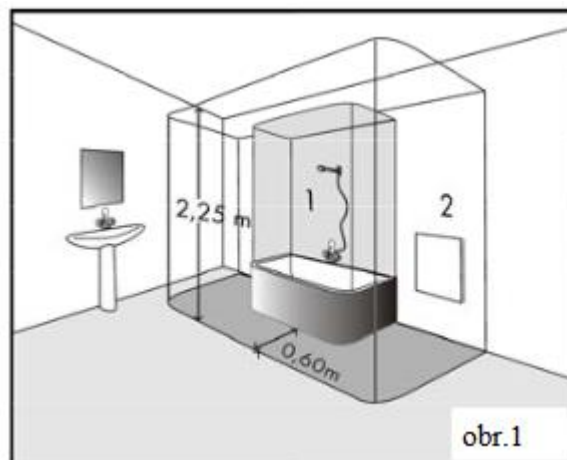
### Montáž na stenu

- Označte miesta otvorov podľa tabuľky (obr. 4), vyvrtajte otvory, vsuňte hmoždinky a zaskrutkujte skrutku, tak aby nebola úplne zaskrutkovaná a vyčnievala asi 5 mm.
- Panel zaveste na všetky 4 úchyty.
- Panel nasuňte na skrutky.

### Odstupy

Odstup spodnej hrany spotrebiča od podlahy nesmie byť menší ako 50 mm, doporučené 150 mm. Odstup na stranu, napr. k nábytku musí byť minimálne 100 mm a smerom hore minimálne 100 mm (viď obr. 2).

V kúpeľniach musí byť panel inštalovaný v zhode s platnou technickou normou a smie byť umiestnený v súlade s obr. 1. Panel je zariadenie triedy II, krytie IP 44. Panel nesmie byť umiestnený priamo pod zásuvkou elektrického prúdu.



W	A (mm)	B (mm)
300	335	360
600	935	360

obr. 4

## ***Elektrická inštalácia***

Panel je vybavený dvojžilovým vodičom na 1/N 230 V / 50 Hz s vidlicou pre zapojenie do zásuvky.

Ustříhnutie vidlice a skrátenie prírodného vodiča nie je dôvodom na stratu záruky.

Farebné značenie vodičov:

Fáza – Hnedý,

Stredný (pracovný) vodič – modrý.

Napájací vodič je pripojený do inštaláčnej krabice v stene, vid' obr. 3.

Panel nesmie byť umiestnený tesne pod elektrickou zásuvkou.

Napájací prívod musí byť opatrený zariadením pre odpojenie od siete, u ktorého sa vzdialenosť rozpojených kontaktov rovná najmenej 3,5 mm pri všetkých póloch.

Napájací prívod nie je možné vymeniť. Ak je prívod poškodený, mal by byť spotrebič vyradený.

## ***Ovládanie panelu***

Odporúčame zaistiť ovládanie panelu externým priestorovým termostatom s vypínačom.

Priestorový termostat udržuje nastavenú teplotu vzduchu v miestnosti.

Panel je ďalej vybavený obmedzovacím termostatom, ktorý zaisťuje jeho bezpečnú funkciu.

## ***Demontáž panelu***

Pred demontážou odpojíme pomocou dvojpólového vypínača panel od siete. Panel nadvihnite zvisle nahor a do strany tak, aby sa uvoľnil zo skrutiek. Ďalej je nutné odpojiť napájací vodič z krabičky v stene.

## ***Technické údaje***

TYP	Rozmery(mm) (DxŠxH)	Hmotnosť (kg)	Výkon (W)	Prúd (A)	Napätie (V) AC	Trieda ochrany	Krytie
G 300	600x600x40	7	300	1,3	230 V	II	IP 44
G 600	1200x600x40	14	600	2,6			

Panel je možné montovať na podklady triedy horľavosti C, D.

## ***Pokyny na čistenie panelu***

Plochu skla čistite vždy celoplošne, nikdy nie bodovo. Čistenie je nutné robiť za vlhka!  
Odporúčené sú aj čistiace prípravky na sklo obsahujúce alkoholy:

Clin – čistič okien ( s alkoholom) v spreji od firmy “Henkel“

Vitro – priemyslový čistič okien a zrkadiel ( 2-butoxyethanol ) od firmy “Amstutz produkte AG“

Po nanosení čistiaceho prostriedku používame mäkkú, čistú, bavlnenú handričku. Pri vlastnom čistení nevyvíjajte veľký tlak, ktorým by mohlo dôjsť k vytvoreniu máp na povrchu skla. Sklo utierajte týmto spôsobom tak dlho, aby sa čistiaci prostriedok rovnomerne usušil. Čím rovnomernejší je vlhký povrch, tým je menšie nebezpečenstvo vzniku máp. Sklo nikdy nevytierať do sucha veľkým tlakom! Ak sa aj tak na skle vyskytnú mapy, postup prosím opakujte.

***Väčšina výrobkov obsahuje kyselinu fluorovodíkovú alebo deriváty fluoru sú zakázané, pretože môžu zničiť povlak a povrch skla.***

***Vysoké kyslé a zásadité výrobky sú zakázané, ako aj abrazívne výrobky.***

Sklenený panel musí byť chránený pred agresívnymi látkami typu vápna, sódy, cementu a pod., nesmú prísť do styku zo všetkými druhmi farieb a laku.

## ***Záručné podmienky***

Dodávateľ poskytuje na výrobky záruku 24 mesiacov od dátumu predaja. Záruka sa nevzťahuje na chyby spôsobené dopravou, nedbalou manipuláciou a neodbornou montážou. Záruka sa rovnako nevzťahuje na neodborný zásah do panelu a na bežné opotrebenie výrobku.

Aktuálne a úplné záručné podmienky nájdete na [www.fenix.sk](http://www.fenix.sk)

Potvrdenie o predaji:.....

Dátum predaja:..... Výrobné číslo:.....

Predajca:.....