

Instrucciones de Uso y de Instalación

Panel CH - Iglesias Paneles Radiantes para Bancos de Iglesia

1. Uso

Los paneles radiantes CH están destinados a la instalación fija y firme debajo de bancos de la iglesia. Los paneles se instalan debajo de los asientos, ver el plano de instalación, y calientan el espacio en el que se instalan mediante un componente radiante y convectivo (calefacción de la zona). El confort térmico de los visitantes se logra de esta manera con unos costes de funcionamiento mínimos.

2. Instalación

Los paneles CH deben instalarse horizontalmente mediante los soportes suministrados y la parrilla protectora. Los paneles están destinados para una instalación permanente. El banco se puede cerrar completamente sólo por dos lados. Las distancias mínimas se pueden consultar en la página 6.

3. Características técnicas

Tipo	Potencia	Tensión	Clase de protección	IP	Medidas (mm)
Panel CH 260	260	230 V 1N	I	IP 44	730X155X115*
Panel CH 400	400				1096x155x115*
Panel CH 600	600				1596x155x115*

* medidas incluyendo soporte y parrilla protectora

4. Conexión del panel

La instalación, cableado eléctrico y puesta en marcha deben ser realizadas por personal con la cualificación adecuada. El cableado eléctrico debe cumplir con las normas vigentes en el país donde se realiza la instalación.

Un dispositivo de disparo, con una distancia de 3mm o más entre los contactos, debe ser instalado en el sistema de distribución eléctrica. El panel no debe instalarse directamente debajo de una toma de corriente.

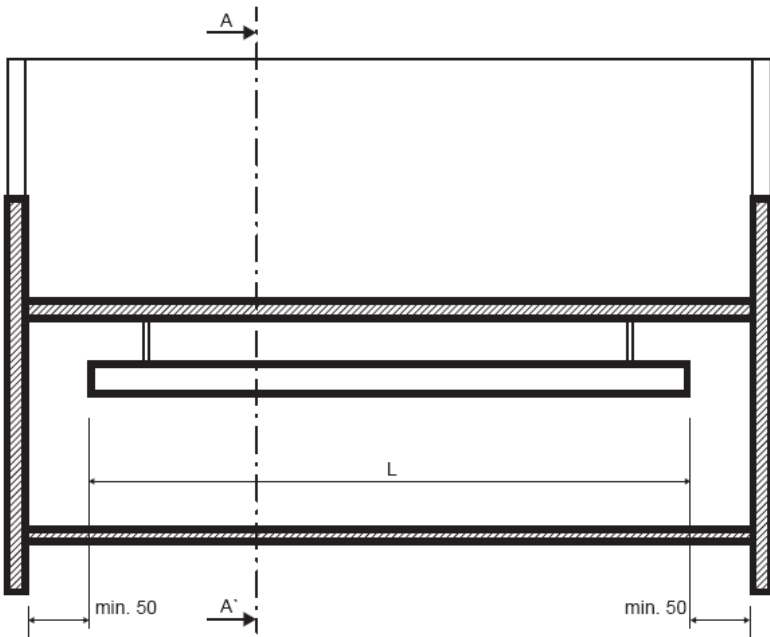
5. Mantenimiento

Se limita solamente a quitar el polvo o a frotar con un trapo húmedo con detergente. La superficie radiante no se limpia.



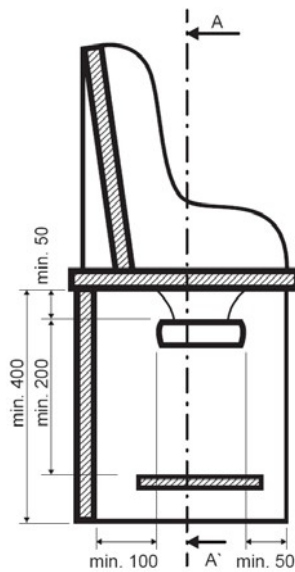
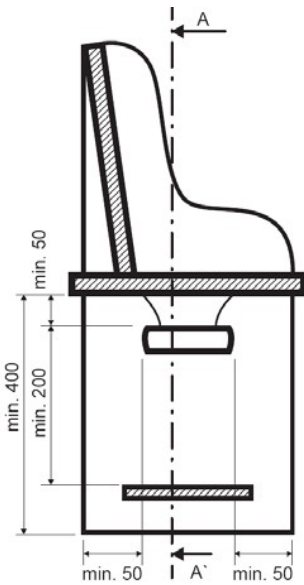
FENIX

Instalación - distancias mínimas



Banco abierto

Banco con parte trasera cerrada



6. Información importante

El material del panel es quemado después de la primera calefacción, esto puede causar un olor inofensivo para la salud (humo) que puede durar un máximo de 60 minutos. No toque los segmentos de calefacción para evitar la contaminación de la superficie radiante (o tocar sólo con guantes de tela limpios). La temperatura ambiente del panel radiante (temperatura del aire circundante) no debe superar los 30 ° C.

Tenga cuidado de elegir el tipo adecuado de elemento de anclaje (taco), particularmente cuando se trata de placas de yeso laminado/yeso y estructuras de hormigón poroso. Si es necesario, consulte a una empresa especializada o al fabricante de anclajes - por ejemplo www.fischer.es.

Este aparato puede ser utilizado por niños a partir de 8 años de edad y las personas con alguna discapacidad o falta de experiencia físicas, sensoriales o mentales y el conocimiento sólo si son supervisados o hayan recibido instrucciones de cómo utilizar el aparato de forma segura y comprender el potencial peligros.

Los niños no deben jugar con el aparato. Limpieza y mantenimiento no deben ser realizados por niños sin supervisión. A Los niños menores de 3 años de edad se les debe negar el acceso al dispositivo, a menos que estén constantemente bajo supervisión.

Los niños de 3 a 8 años pueden encender / apagar el aparato sólo si ha sido colocado o instalado en su posición normal de funcionamiento previsto y si son supervisados o hayan recibido instrucciones de cómo utilizar el aparato de forma segura y comprender los peligros potenciales. Los niños de 3 a 8 años no están autorizados a introducir el enchufe en la toma, regular y limpiar el aparato o realizar el mantenimiento que debe realizar el usuario.

Instrucciones de seguridad importantes - ADVERTENCIA

No cubrir el panel bajo ninguna circunstancia. ¡La inscripción "NO CUBRIR" advierte que cualquier material que cubra el panel pueda causar un incendio!

Algunas piezas de este producto pueden ponerse muy calientes y surge el peligro de quemaduras. Es necesario prestar una atención especial con la presencia de niños y personas discapacitadas.

7. Condiciones de garantía

24 meses a partir del día de la venta. La garantía no cubre los defectos causados durante el transporte, almacena miento inadecuado e instalación no profesional. Las condiciones de garantía completa y actual están en: www.fenixgroup.eu

Fecha de venta:

Numero de fabricación:

Vendedor:



FENIX

Fenix s.r.o.

Jaroslava Ježka 1338/18a, 790 01 Jeseník
tel.: +420 584 495 442, fax: +420 584 495 431
e-mail: fenix@fenixgroup.cz , <http://www.fenixgroup.cz>

Fenix Trading s.r.o.

Slezská 2, 790 01 Jeseník
tel.: +420 584 495 304, fax: +420 584 495 303
e-mail: fenix@fenixgroup.cz , <http://www.fenixgroup.cz>