

Návod k montáži

CZ

Zápuštný rám Ecosun S+ 18 - 24

- 1) Připravte stavební otvor pro zápuštný rám. Je nutné dodržet minimální objem mezistropu, minimální odstupy mezi panely, odstupy od stěn a stropu (*hloubku otvoru) viz tabulka, obr.
- 2) Veškeré hořlavé materiály musí být z konstrukce stropu odstraněny nebo nahrazeny nehořlavými materiály.
- 3) Po obvodu otvoru instalujte nosnou konstrukci zápuštného rámu nebo připevněte nosné závitové tyče průměru 5mm ke konstrukci stropu.
Nosná konstrukce/závitové tyče musí být ve stropní konstrukci upevněna tak, aby unesla váhu instalovaného panelu včetně zápuštného rámu.
- 4) Do připraveného stavebního otvoru nasuňte zápuštný rám a upevněte jej do připravené nosné konstrukce rámu pomocí vrutů průměru 5mm se zápuštnou hlavou, nebo upevněte rám do závitových tyčí a zajistěte maticemi s podložkami.
- 5) Díly číslo 1 (obr. 1) upevněte do bočních otvorů v panelu (dále od svorkovnice) a zajistěte šroubem.
- 6) Nasuňte panel do rámu tak, aby otvory v dílech č. 1 zapadly do obou čepů v rámu (obr. 2).
- 7) Protáhněte přírodní vodič do svorkovnice a zaklopte panel na první západku držáku panelu (obr. 3).
- 8) Proveďte el. zapojení panelu - viz návod k panelu.
- 9) Nasadte kryt svorkovnice.
- 10) Zaklopte panel do rámu (vodorovná poloha), druhá poloha západky (obr. 4).
- 11) Ujistěte se, že je panel správně uchycen - lehkým zatažením směrem k podlaze.

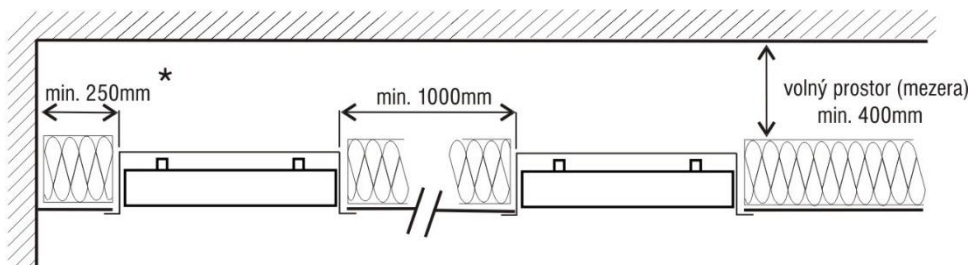
Příslušenství pro instalaci tepelných ochran (strana 11)

- 1) Tepelnou ochranu umístíme tak, aby přes otvory v přírubě bylo vidět perforace v karoserii
- 2) Do perforovaných otvorů přišroubujeme pomocí přiložených samořezných šroubů
- 3) Zapojíme tepelné ochrany dle vyobrazení, samořezné šrouby potřebeme silikonovým tmelem proti korozi

Demontáž panelu

- 1) Vypněte přívod napájení panelu!
- 2) Přes otvory v krytu svorkovnice odklopte západky panelu pomocí plochého šroubováku (obr. 4).
- 3) Dále postupujte v obráceném pořadí montáže.

Typ panelu	Rozměr rámu (s lemem) d x š x v	Rozměr otvoru d x š x h*	Celková váha (panel + rám)	Min. objem mezistropu pro 1ks panelu
	[mm]	[mm]	[kg]	[m3]
Ecosun S+ 18	1596 x 298 x 100	1570 x 260 x 400	16,5	3,7
Ecosun S+ 24	1596 x 298 x 100	1570 x 260 x 400	16,5	3,7



* doporučená minimální vzdálenost pro omezení ohřevu stěny je 1000 mm

Ecosun S+ 18 – 24 recessed frame

- 1) Prepare the opening for the installation of the recessed frame. It is necessary to maintain a minimum false ceiling volume, minimum clearances between the heaters, minimum clearances from walls and ceiling (*opening depth); see the table and fig.
- 2) All flammable materials must be removed from the ceiling structure or replaced by inflammable materials.
- 3) Install the load-bearing structure of the recessed frame along the circumference of the prepared opening. Alternatively, attach load-bearing threaded rods with a diameter of 5mm to the ceiling structure.
The load bearing structure/threaded rods must be fastened within the ceiling structure in such a way that they can carry the weight of the installed panel, including the recessed frame.
- 4) Insert the recessed frame into the prepared opening and attach it to the structure installed to bear its load using 5 mm diameter screws with countersunk heads. Alternatively, if threaded rods are used, attach the frame to the rods and secure it with nuts and washers.
- 5) Attach parts No. 1 (Fig.1) into the side openings in the panel (further away from the terminal) and secure them with screws.
- 6) Insert the panel into the frame in such a way that the openings in parts No. 1 slide onto both frame pins (Fig. 2)
- 7) Pull the supply lead into the terminal and place the panel onto the first latch of the panel holder (Fig. 3).
- 8) Connect the panel to the electrical wiring system – see the panel's instruction manual.
- 9) Attach the terminal cover.
- 10) Place the panel in the frame (in the horizontal position), with the latch in the second position (Fig. 4).
- 11) Make sure that the panel is attached correctly by pulling it gently in the direction of the floor.

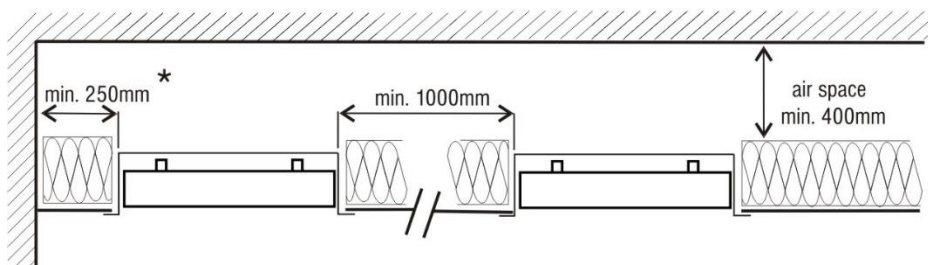
Accessories for the installation of thermal protection (page 11)

- 1) Place the thermal protection in such a way that the perforations in the body of the appliance can be seen through the openings in the flange.
- 2) Screw it into the perforated openings using the attached self-tapping screws.
- 3) Connect the thermal protection as shown, and smear the self-tapping screws with silicone sealant to prevent corrosion.

Panel removal

- 1) Switch off the power supply to the panel!
- 2) Insert a flat-head screwdriver through the openings in the terminal cover (Fig. 4) and lift up the latches holding the panel.
- 3) Proceed in reverse order to the steps followed during installation.

Type of panel	Frame dimensions (with edging) l x w x h	Dimensions of the opening l x w x h*	Total weight (panel + frame)	Min. volume of false ceiling for panel unit
	[mm]	[mm]	[kg]	[m3]
Ecosun S+ 18	1596 x 298 x 100	1570 x 260 x 400	16,5	3,7
Ecosun S+ 24	1596 x 298 x 100	1570 x 260 x 400	16,5	3,7



* the recommended minimum distance in order to limit the warming of the wall is 1000 mm

Einbaurahmen Ecosun S+ 18 - 24

- 1) Die Bauöffnung für den Einbaurahmen vorbereiten. Das Mindestvolumen des Deckenzwischenraumes, die Mindestabstand zwischen den Heizungen, die Mindestabstände von den Wänden und der Decke (*Tiefe der Deckenöffnung) müssen eingehalten werden – siehe Tabelle, Abb.
- 2) Alle brennbaren Materialien sind aus der Deckenkonstruktion zu entfernen oder durch nichtbrennbare zu ersetzen.
- 3) Um die Bauöffnung herum die Tragkonstruktion für den Einbaurahmen installieren oder tragende Gewindestangen von 5 mm Durchmesser an die Deckenkonstruktion befestigen. Die Tragkonstruktion des Rahmens/Die Gewindestangen ist/sind an die Decke so zu befestigen, dass sie das Gewicht des zu installierenden Heizpaneels einschl. Einbaurahmen tragen kann.
- 4) Den Einbaurahmen in die vorbereitete Bauöffnung schieben und mit Hilfe von Senkkopfschrauben 5 mm an die Tragkonstruktion befestigen bzw. auf die Gewindestangen einstecken und durch Muttern mit Unterlegscheiben sichern.
- 5) Die mit "1" gekennzeichneten Teile (Abb. 1) in den Seitenöffnungen des Paneels befestigen (am von der Klemmleiste entfernteren Ende) und mit Schrauben sichern.
- 6) Das Paneel in den Einbaurahmen schieben, bis die beiden Rahmenzapfen in die Öffnungen der mit "1" gekennzeichneten Teile einrasten (Abb. 2).
- 7) Das Stromversorgungskabel in die Klemmleiste durchziehen und das Paneel so einbauen, dass die erste Rastklinke einrastet (Abb. 3).
- 8) Elektrischen Anschluss des Paneels durchführen – siehe Montageanleitung des Paneels.
- 9) Die Abdeckung der Klemmleiste aufsetzen.
- 10) Das Paneel im Einbaurahmen in waagrechte Position bringen (Rastklinke auf Position 2).
- 11) Durch leichtes Ziehen in Richtung Fußboden die richtige Befestigung des Paneels überprüfen.

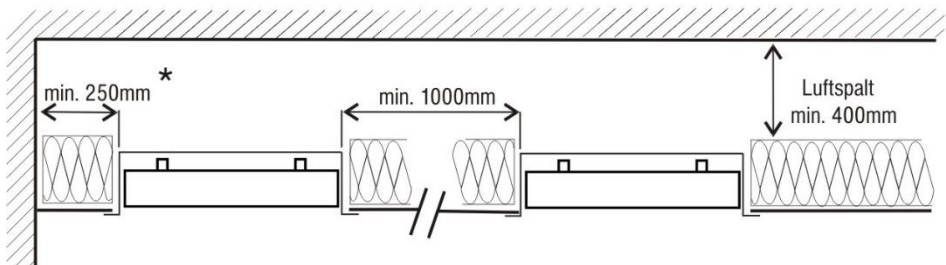
Zubehör für Installation thermischen Schutzes (Seite 11)

- 1) Thermischer Schutz ist so anzubringen, dass durch die Öffnungen im Flansch die Perforationen der Karosserie zu sehen sind.
- 2) Ihn in die perforierten Öffnungen mittels gelieferter Gewindeschneidschrauben anschrauben
- 3) Den thermischen Schutz gemäß Abbildung schalten, die Gewindeschneidschrauben natürlich mit einem Korrosionsschutz-Silikonkitt aufstreichen.

Demontage des Panels

- 1) Die Stromzufuhr zum Paneel unterbrechen.
- 2) Die Rastklinken des Paneels über die Öffnungen in der Abdeckung der Klemmleiste mittels eines flachen Schraubendrehers lösen (Abb. 4).
- 3) Weiter in umgekehrter Reihenfolge zur Montage vorgehen.

Typ	Rahmenmaße (mit Randleiste) L x B x H	Öffnungsmaße L x B x H*	Gesamtgewicht (Paneel + Rahmen)	Min. Raumbedarf (Deckenzwischenraum) pro Paneel
	[mm]	[mm]	[kg]	[m ³]
Ecosun S+ 18	1596 x 298 x 100	1570 x 260 x 400	16,5	3,7
Ecosun S+ 24	1596 x 298 x 100	1570 x 260 x 400	16,5	3,7



* Empfohlener Mindestabstand zwecks Reduzierung der Wanderwärmung beträgt 1000mm

Утопленная рама Ecosun S+ 18 – 24

- 1) Подготовьте в потолке проём для утопленной рамы. Необходимо соблюдать минимальный объем промежуточного перекрытия, минимальное расстояние между панелями, минимальные расстояния между стенами и потолком (*глубину проема), см. таблицу, рис.
- 2) Любые горючие материалы с конструкции потолка должны быть сняты или заменены негорючими материалами.
- 3) По периметру проёма установите несущую конструкцию утопленной рамы или прикрепите несущие стержни с резьбовой нарезкой диаметром 5мм к конструкции потолка. Несущая конструкция/ стержни с резьбовой нарезкой в конструкции потолка должны быть закреплены с таким расчетом, чтобы выдержали вес устанавливаемой панели вместе с утопленной рамой.
- 4) В подготовленный проём вставьте утопленную раму и прикрепите ее к несущей конструкции рамы при помощи шурупов диаметром 5мм с потайной головкой или прикрепите раму к стержням с резьбовой нарезкой и зафиксируйте гайками с шайбами.
- 5) Детали номер 1 (рис. 1) закрепите в боковые отверстия в панели (подале от клеммной сборки) и зафиксируйте гайками.
- 6) Вставьте панель в раму так, чтобы отверстия в деталях № 1 совпали с обеими цапфами в раме (рис.2).
- 7) Протяните питающий провод в клеммную сборку и защелкните панель на первую защелку держателя панели (рис. 3).
- 8) Подключите панель к электропроводке – см. руководство к панели.
- 9) Закройте крышку клеммной сборки.
- 10) Защелкните панель в раму (с соблюдением горизонтального положения), вторая позиция защелки (рис. 4).
- 11) Убедитесь, что панель прихвачена правильно, слегка потянув ее вниз.

Принадлежности для установки термозащиты (страница 11)

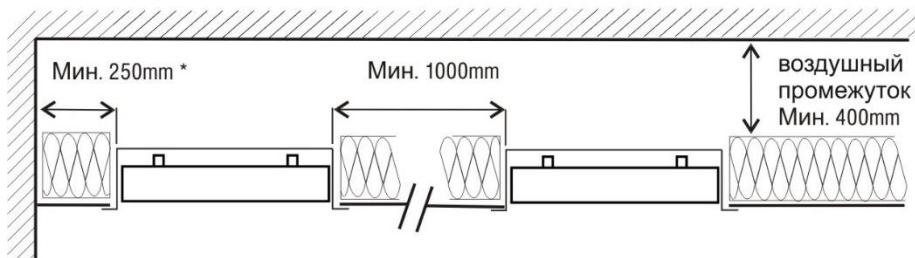
- 1) Термозащита должна быть расположена так, чтобы через отверстия во фланце было видно перфорирование в кузове
- 2) В отверстия перфорирования привинчиваем при помощи прилагаемых саморезов

- Термозащиту присоединяем, как показано на рисунке, саморезы смазываем силиконовой мастикой для предохранения от коррозии

Демонтаж панели

- Выключите питающий провод панели!
- Через отверстия в крышке клеммной сборки откиньте защелки панели при помощи плоской отвертки (рис. 4).
- Дальше действуйте в обратной последовательности действий при монтаже.

Тип панели	Размер рамы (с обрамлением) Д x Ш x В	Размер проёма Д x Ш x Г*	Общий вес (панель + рама)	Мин. объем промежуточного перекрытия на 1 комп. панели
	[мм]	[мм]	[кг]	[м3]
Ecosun S+ 18	1596 x 298 x 100	1570 x 260 x 400	16,5	3,7
Ecosun S+ 24	1596 x 298 x 100	1570 x 260 x 400	16,5	3,7

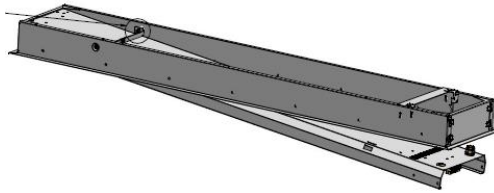
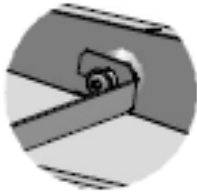


* рекомендуемое минимальное расстояние для предупреждения нагревания стены - 1000 мм

1)



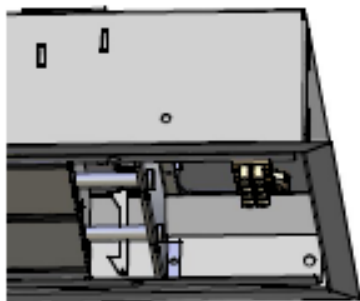
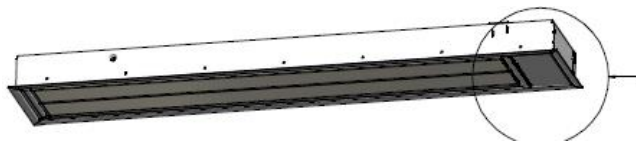
2)

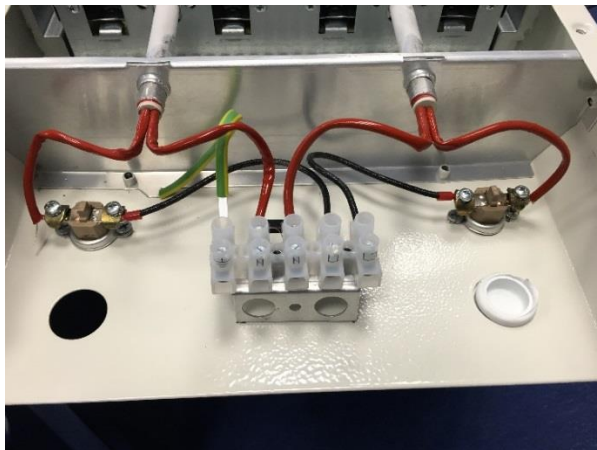
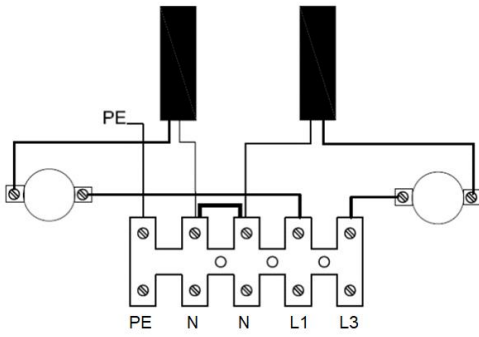
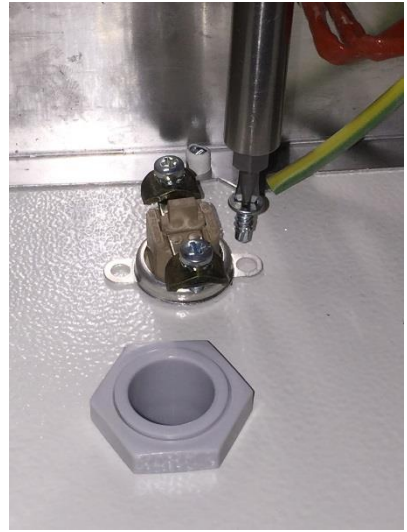


3)



4)





Fenix s.r.o.

Jaroslava Ježka 1338/18a, 790 01 Jeseník
tel.: +420 584 495 442, fax: +420 584 495 431
e-mail: fenix@fenixgroup.cz, <http://www.fenixgroup.cz>
<http://www.fenixgroup.cz>

Fenix Trading s.r.o.

Slezská 2, 790 01 Jeseník
tel.: +420 584 495 304, fax: +420 584 495 303
e-mail: fenix@fenixgroup.cz

