

ИНСТРУКЦИЯ ПО МОНТАЖУ И ЭКСПЛУАТАЦИИ

Ecosun E



FENIX

Предупреждение

- Какие-либо вмешательства в оборудование панели разрешены только квалифицированным лицам. Прежде чем начать такие работы, панель должна быть отключена от источника электрического тока. В связи с тем, что дело касается хрупкого материала, во время перевозки, погрузки-выгрузки и монтажа следует соблюдать повышенную осторожность.
- **Ни в коем случае панель ничем не закрывайте.** Надпись «НЕ ЗАКРЫВАТЬ» означает, что любой материал, которым панель будет прикрыта, может стать причиной пожара. Перед панелью не разрешается ставить мебель или вешать занавески (см. рис. 1), должна быть обеспечена свободная циркуляция воздуха. Регулярно, как минимум перед каждым отопительным сезоном, с панели удаляйте пыль. Не прикасайтесь к панели, находясь в ванне или душе!
- С особым вниманием отнеситесь к выбору подходящего типа анкерных элементов (шпонок), это касается, главным образом, гипсокартонных/ гипсоволокнистых и поробетонных конструкций. При необходимости по вопросу крепления анкерами проконсультируйтесь со специализированной фирмой или изготовителем, например, <http://www.fischerfixing.ru/>
- **При установке теплоизлучающих панелей на гипсокартонный или гипсоволокнистый материал потолка необходимо соблюдать расстояние между панелью и потолком не менее 70 мм. Для этой цели можно применить Распорный комплект ECOSUN или Цепочную подвеску ECOSUN**
- **Для крепления панелей к гипсокартонным/гипсоволокнистым потолкам не разрешается применять саморезные шпонки, см. рис. 2.**
Примеры шпонок, подходящих для такого вида работ, см. рис. 3.
- Настоящий нагревательный прибор не имеет устройства контроля температуры в помещении. Не пользуйтесь прибором в небольших помещениях, в которых находятся люди, не способные оставить помещение своими силами, если здесь не обеспечен постоянный надзор.

- Настоящим прибором разрешено пользоваться детям в возрасте от 8 лет и лицам с недостаточными физическими, сензитивными или душевными способностями или недостаточными знаниями и опытом, но при условии, что будут находиться под присмотром или будут достаточно проинструктированы о способах безопасного применения прибора и будут сознавать имеющийся риск.

Не позволяйте детям играть с прибором. Чистить и проводить техобслуживание, входящее в компетенции пользователя, детям разрешается только под присмотром взрослого. Дети в возрасте до 3 лет не допускаются к прибору, если не находятся под постоянным надзором.

- Дети в возрасте от 3 до 8 лет могут этот прибор включать/выключать только при условии, что прибор установлен в надлежащем нормальном рабочем положении, дети находятся под надзором взрослого или были соответствующим образом проинструктированы о безопасном применении прибора и понимают, в чем заключается опасность подобных устройств. Детям в возрасте от 3 до 8 лет не разрешается вставлять вилку в штепсельную розетку, регулировать и чистить прибор или выполнять другие виды обслуживания, входящие в компетенции пользователя.

ПРЕДУПРЕЖДЕНИЕ – Некоторые части настоящего изделия могут сильно нагреваться и стать причиной ожогов. Особое внимание следует уделять в присутствии детей и людей со сниженными физическими способностями.

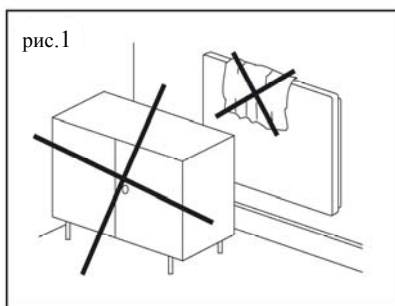


рис.2



рис.3

Инструкция по монтажу

Установка, присоединение к электросети и первый пуск в эксплуатацию входят в обязанности работника с соответствующей квалификацией. Панели рассчитаны для монтажа на стену и на потолок. Если требуется какой-либо иной способ монтажа, об этом следует проконсультироваться с изготовителем.

Монтаж на потолок

- Приложите монтажную раму (в комплект поставки не входит) на место, где хотите поместить панель, карандашом отметьте отверстия по отверстиям в раме.
- Просверлите отверстия, вставьте шпонки и шурупами привинтите монтажную раму.
- Панель подвешивайте за все 4 скобы.
- Панель вставьте в монтажную раму.

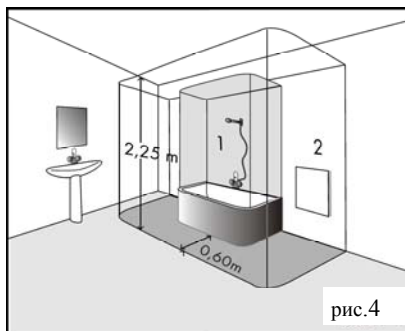


рис.4

Монтаж на стену

- Отметьте места отверстий по таблице (рис. 7), просверлите отверстия, вставьте шпонки и винтите частично винт, оставьте наружу около 5мм.
- Панель подвешивайте за все 4 скобы.
- Панель наденьте на винты.

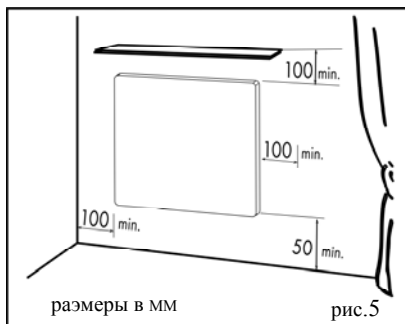


рис.5

Расстояния

Расстояние между нижней гранью прибора и полом должно быть не меньше 50 мм, рекомендуется 150 мм. Расстояние сбоку, например, до мебели, должно быть не меньше 100 мм, а вверх – не менее 100 мм (см. рис. 5). В ванных панель должна быть установлена согласно ЧСН 33 2000-7-701 так, как указано на рис. 4. Панель относится к приборам класса II, защита IP 44. Панель не разрешается устанавливать непосредственно под электрической штепсельной розеткой.



рис.6

Монтажная рама

(в комплект поставки не входит)

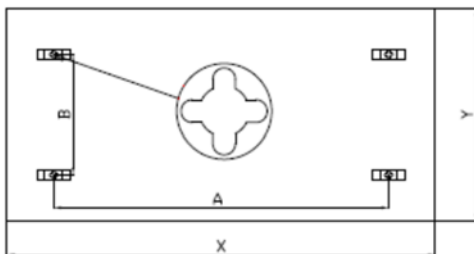
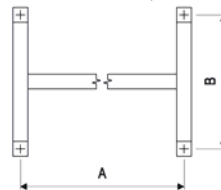


рис.7



W	A (mm)	B (mm)
300	335	360
600	935	360
850	935	360

W	A (mm)	B (mm)
300	340	280
600	935	280
850	935	280

Электрическая инсталляция

Панель оснащена двухжильным кабелем на 1/N 230 В / 50 Гц с вилкой для включения в штепсельную розетку. В том случае, если понадобится укоротить питающий провод или отстричь вилку, это не ведет к потере гарантии.

Цветная маркировка проводов:

- Фаза – коричневый,
- Центральный (рабочий) провод – синий.

Питающий кабель вводится в коробку на стене, см. рис. 6.

Панель не разрешается устанавливать непосредственно под электрической штепсельной розеткой.

Питающий провод должен быть подключен через предохранительный выключатель, расстояние между расцепленными контактами которого составляет не менее 3,5 мм на всех полюсах. При обнаружении повреждения провода его замена поручается изготовителю или технику сервисной организации.

Управление панелью

Рекомендуем приобрести отдельный комнатный термостат с выключателем для регулирования работы панели. Комнатный термостат поддерживает заданную температуру воздуха в помещении. Панель оборудована ограничительным термостатом, обеспечивающим безопасность функций.

Демонтаж панели

Прежде чем приступать к демонтажу, отсеките прибор от электросети при помощи двухполюсного выключателя. Панель приподнимите вертикально вверх и в сторону, чтобы освободить от винтов. Затем отделите питающий кабель от настенной коробки.

Технические характеристики

Тип	Размеры (мм) (ДхШхГ)	Вес (кг)	Мощность (Вт)	Ток (А)	Напряжение (В) АС	Класс защиты	Защита
Е 300	600x600x40	5	300	1,3	230	II	IP 44
Е 600	1200x600x40	10,2	600	2,6			
Е 850	1200 x800x40	13,4	850	3,7			

Панель можно устанавливать на основание класса горючести С, D

Гарантийные условия

На настоящее изделие предоставляется гарантия 24 месяца со дня продажи. Гарантия не распространяется на дефекты, возникшие во время перевозки, в результате небрежного обращения и монтажа. Кроме того, гарантия не распространяется на неисправности, возникшие от неквалифицированного вмешательства, и на обычный износ изделия. Текущий и полный текст гарантийных условий найдете на: www.fenixgroup.eu

Подтверждение о продаже:.....

Дата продажи:..... Заводской номер.....

Продавец:.....



ООО "Fenix Trading"

ул. Слезска 2, 790 01 Есеник

тел.: +420 584 495 304, факс: +420 584 495 303

e-mail: fenix@fenixgroup.cz, <http://www.fenixgroup.cz>