

## Teplotní, elektrická a mechanická charakteristika

Max. spínací proud:

při otevřeném kontaktu 10 A - 250V AC (odporové zatížení)

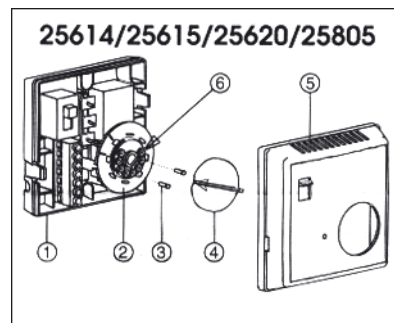
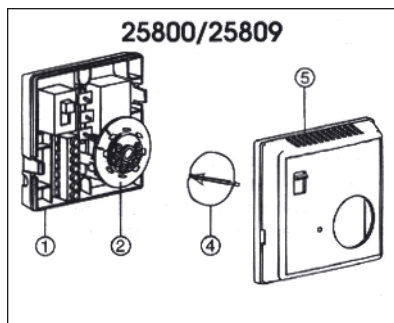
při uzavřeném kontaktu 3A - 250V AC (odporové zatížení)

Citlivost: 0.5 K

## Nastavení teplotní stupnice a montáž

Abychom dosáhli precizního nastavení teplotní stupnice. Doporučuje se měřit teplotu v místnosti dva dny po instalaci teploměrem, umístěným vedle termostatu. Přidržete ryhovanou část kolečka a mincí nastavte ukazatel na hodnotu, kterou ukazuje teploměr. Instalujte termostat asi ve výšce 1,5 m a ne v blízkosti zdroje tepla.

Termostat může být připevněn na stěnu pomocí hmoždinek a šroubů 3 nebo 3,5 mm.



1 - Základna

2 - Kryt 3 - Upevňovací šroub

4 - Kolečko

5 - Količky omezení rozsahu stupnice. Tyto musí být vytaženy ze základny. Nacházejí se v otvorech pro upevnění.

6 - Ukazatel

## Elektrické zapojení

Všechna zapojení proved'te podle schématu na krytu termostatu (1).

## Reference

25800 pokojový termostat s rozpojovacím kontaktem a indikátorem topení

25615 s rozpojovacím kontaktem a ON/OFF spínačem

25620 s přepínacím kontaktem

25614 s přepínacím kontaktem a vstupem pro snížení teploty prostřednictvím spínacích hodin (nastavitelné od 3K do 7K, potenciometrem nahoře vlevo ještě před instalací, nastaveno 4K).

25805 stejně jako 25614, ale s nastavením teploty pod krytem

25809 s rozpojovacím kontaktem

## Záruční podmínky

Na výrobek je poskytována záruka 24 měsíců ode dne prodeje. Záruka se nevztahuje na vady způsobené dopravou, nevhodným skladováním a neodbornou montáží.

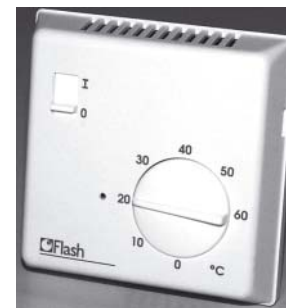
Typ výrobku:

Razítko, podpis:

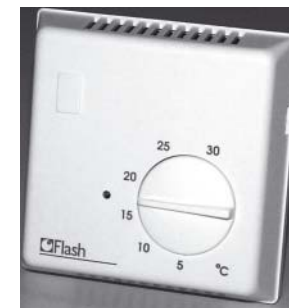
Datum:

## NÁVOD K OBSLUZE

# BIMETALOVÝ POKOJOVÝ TERMOSTAT URČENÝ PRO VYTÁPĚNÍ A KLIMATIZACI



25614



25800



25805



Slezská 2, 790 01 Jeseník, Czech republic • tel.: +420 - 584 495 441, fax: +420 - 584 495 431  
e-mail: fenix@fenixgroup.cz • [www.fenixgroup.cz](http://www.fenixgroup.cz)