

FENIX THERM 350



Návod na instaláciu zariadenia

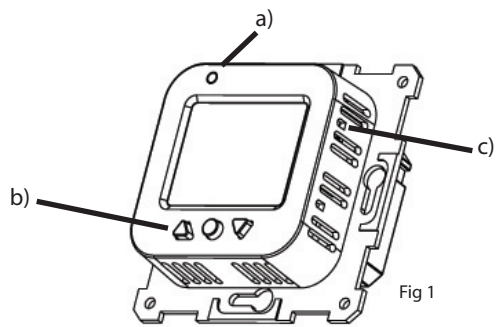


Fig 1

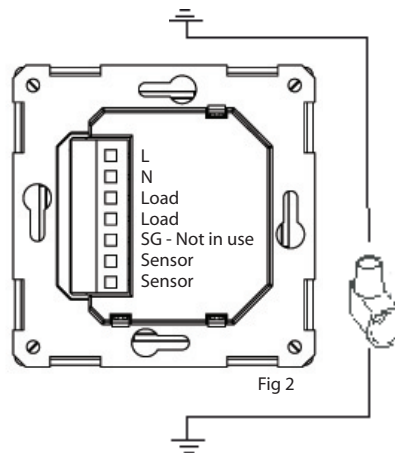


Fig 2

L, N - prívod
 LOAD - zataž
 SENSOR - tepl. cidlo

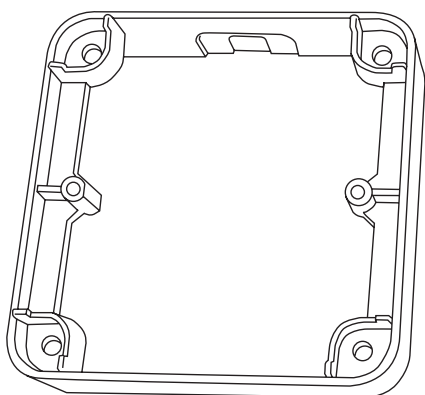


Fig 3

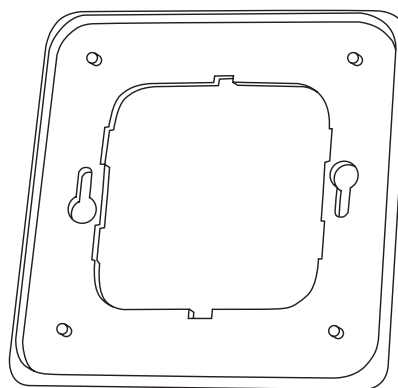


Fig 4

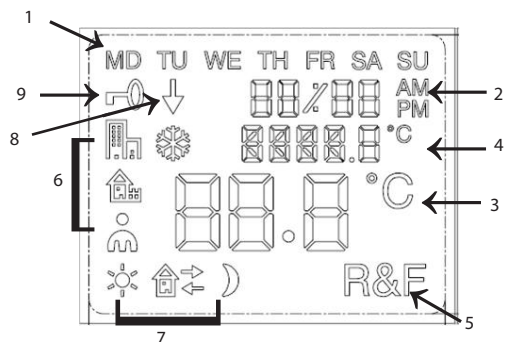


Fig 5

onda (NTC)	
Temp (C°)	Value (kOhm)
10°C	19,9 kOhm
15°C	15,7 kOhm
20°C	12,5 kOhm
25°C	10,0 kOhm
30°C	8,0 kOhm

Skratky použité v návode na inštaláciu

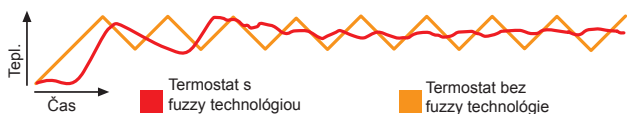
CONF	Kontrast	DISP	Displej		Program pre kancelárske prostredie	
LOCK	Uzamknutie	12HR	Displej 12 hod.		Nastavenie užívateľa	
SET	Nastavenie	24HR	Displej 24 hod.		Program proti zamrznutiu	
"LED L"	Nízka intenzita svetla kontrolky	"R"	Miestnosť	4E	4 programy	
"LED H"	Vysoká intenzita svetla kontrolky	"F"	Podlaha	UF IL	Čas aktivácie v %	
CLK	Čas	"R&F"	Miestnosť a podlaha	S	Prechod na letný/zimný čas (DTS)	
DATE	Dátum	FNF	Nastavenie funkcií	"OH"	Ochrana proti prehriatiu	
ON	Zapni	PROG	Programovanie	"AF"	Adaptačné funkcie	
OFF	Vypni		Program pre domáce prostredie			
MD Pondelok	TU Útorok	WE Streda	TH štvrtok	FR Piatok	SA Sobota	SU Nedela

Popis

FENIX - Therm 350 je termostat riadený mikroprocesorom a vybavený LCD displejom. Predná časť termostatu je vybavená LED diódou s dvojitou funkciou (obr.1a) a tromi ovládacími tlačidlami (obr.1b).

Fuzzy technológia

Ovládanie teploty je urobené pomocou algoritmu, ktorý využíva fuzzy technológiu. Táto technológia zahŕňa testovanie termostatu a zber údajov od doby uvedenia do prevádzky a z týchto údajov vychádza pri výpočte pre zapínanie a vypínanie. Fuzzy technológia znižuje výkyvy teploty a tak zaisťuje jej stabilitu a nižšiu spotrebu energie. Teplota podlahy sa pohybuje v rozmedzí nižšom než +/- 0,3 stupňa. Viď. obrázok nižšie:



Instalácia

Prístroj FENIX Therm 350 je riešený štandardným spôsobom umiestnenia do inštaláčnej krabice KP68 alebo KU68. Termostat by mal byť umiestnený mimo dosahu priameho slnečného svetla a prievanu. Podlahový senzor musí byť umiestnený v ohybnej plastovej rúrke (tzv. "husí krk" s vnútorným priemerom 10-16mm), kde su koncovky rúrky zaistené proti zatečeniu stavebných hmôt tak, aby bolo možné podlahový senzor prípadne ľahko vymeniť. Všetky vedenia v inštaláčnej krabici musia byť utesnené tak, aby senzor teploty vzduchu nebol vystavený prievaniu.

1. Uistite sa, že inštaláčna krabica je osadená rovnoobežne so stenou
2. Stlačte západku na pravej strane (obr. 1c) a zložte prednú časť a rámik.
3. Pripojte k napatiu 230 V striedavého prudu napájací vodič a vodič k podlahovému senzoru. Všetky podlahové senzory vedené po povrchu musia byť prevedené v súlade s platnými elektrotechnickými normami. Uzemnenie vykurovacieho vodiča/rohože je prepojené v inštaláčnej krabici pomocou konektora (obr. 2).
4. Vložte termostat do skrinky a pripevnite ho pomocou priložených skrutiek.
5. Pripevnite rámik a prednú časť.

Pripevnenie pomocou rámika na omietku

Pripevnite rámik na omietku E 85 816 68 (obr. 3) k stene pomocou skrutiek. Potom pripevnite termostat podľa vyššie uvedených pokynov.

Nastavenie

Popis displeja

LCD displej termostatu má modré pozadie, ktoré sa rozsvieti po stlačení tlačidla a svieti po dobu 30 sekúnd po uvoľnení tlačidla. LCD displej (obr. 5) znázorňuje tieto pozície:

Po prvom zapnutí sa termostat nastaví do obvyklého režimu.

Displej ukáže.

1. Deň v týždni
2. Čas
3. Nastavenú teplotu 22° C

1 Deň v týždni	Po Ut St Št Pi So Ne	Znázorňuje deň v týždni (po-ne)
2 Čas a dátum	88:88 AM PM	Znázorňuje čas vo formáte 12 hod. alebo 24 hod. Dátum je vo formáte MM:DD a rok ako 20YY.
3 Teplota	88.8 °C	Znázorňuje nastavenie teploty v stupňoch C.
4 Menu	8888.8 °C	Znázorňuje aktuálnu teplotu /zvolené menu.
5 Funkcie	R&F	Znázorňuje zvolené funkcie termostatu.
6 Nastavené programy		Znázorňuje prácu jednotlivých programov (kancelária, domáce prostredie, vlastné nastavenie, ochrana pred mrazom)
7 Vlastné nastavenie		Znázorňuje zvolené funkcie programov (ráno, režim neprítomnosti, návratu domov, nočný režim).
8 Činnosť programu	↓	Znázorňuje chod programu.
9 Uzamknutie	→0	Ukazuje uzamknutie termostatu.

4. Prevádzkový režim (F, ak je pripojené podlahové čidlo, inak nastaví R)

5. Funkcia adaptácia je zapnutá.

Menu

Prístup do menu prebieha stlačením značky ● počas štandardného nastavovania termostatu. Potom stlačte ▲ alebo ▼ alebo pohybom v programoch a ● pre voľbu nastavenia. Pre výstup z menu bez voľby ďalšieho programu stlačte ▲ alebo ▼, kým sa na displeji neobjaví END. Potom stlačte ● alebo počkajte 30 sekúnd pre samočinný návrat.

Tlačidlo zapnutie/vypnutie

Táto funkcia programuje termostat do utlmoveho režimu, v ktorom nie je riadené vykurovanie (vhodné na vypnutie mimo vykurovacej sezóny). Na-programované funkcie hodín a času a nastavenie teploty zostávajú zachované v pamäti.

Na vypnutie stlačte a 4 sekundy podržte tlačidlo ●. Z vypnutého stavu stlačením a pridržaním po dobu 4 sekúnd tlačidla ● sa vrátite do obvyklého nastavenia.

Uzamknutie

Symbol →0 upozorňuje, že je termostat zaistený. Na zaistenie termostatu:

1. Stlačte ●. Na displeji sa objaví CONF
 2. Stlačte ▼ kým sa na displeji neobjaví LOCK
- Potvrďte voľbu pomocou ●.
3. Termostat odomknete súčasným stlačením ▲ a ▼. Pridržte, kým nez - mizne →0

LED dioda

Termostat je vybavený LED diódou s dvojitou funkciou (obr. 1a).

1. Zelené svetlo upozorňuje, že termostat je zapnutý a vykurovanie vypnuté.
2. Červené svetlo upozorňuje, že termostat je zapnutý a vykurovanie je spustené.
3. Blikanie zeleného a červeného svetla indikuje závalu. Termostat upozorňuje na závalu, kým nie je vypnutý. Pokračujte podľa kapitoly o zisťovaní a odstraňovaní závad.
4. Svetlo nesvieti, ak je termostat vypnutý alebo nie je napájaný.

Intenzita LED diódy má dve polohy, nízku a vysokú. Standardné nastavenie je na nízku intenzitu. Na nastavenie požadovanej intenzity:

1. Stlačte ●. Na displeji sa objaví .
2. Stlačte ▼ kým sa na displeji neobjaví . Stlačte ●.
3. Stlačte ▼ kým sa v menu neobjaví „LED“. Stlačte ●.
4. Na voľbu nastavenia stlačte ▲ alebo ▼. V menu sa objaví „LED L“ alebo „LED H“. Potvrďte voľbu pomocou ●.

Čas, dátum a teplota

Termostat ukazuje čas a dátum. Kalendár sa automaticky prepína v prestupných rokoch a automaticky sa prispôbuje zmene letného/zimného času. Ak chcete využiť možnosť programu redukcia teploty, nastavte čas a dátum. Termostat automaticky vypočíta, ktorý je deň v týždni.

Nastavenie času

1. Stlačte ●. Na displeji sa objaví .
2. Stlačte ▼ kým sa na displeji neobjaví . Stlačte ●.
3. Na menu displeja sa objaví . Stlačte ●. Rozsvietenia sa hodiny.
4. Hodiny nastavíte stlačením ▲ alebo ▼. Potvrďte voľbu pomocou ●.
5. Pre nastavenie minút opakujte predchádzajúcu činnosť.
6. Pre nastavenie mesiaca a roku opakujte predchádzajúcu činnosť.

Nastavenie dátumu

1. Stlačte ●. Na displeji sa objaví .
2. Stlačte ▼ kým sa na displeji neobjaví . Stlačte ●.
3. Stlačte ▼ kým sa na displeji neobjaví . Stlačte ●.
4. Dátum nastavíte stlačením ▲ alebo ▼. Potvrďte voľbu pomocou ●.

Vypnutie funkcie zmena letného / zimného času

1. Stlačte ●. Na displeji sa objaví .
2. Stlačte ▼ kým sa na displeji neobjaví . Stlačte ●.
3. Stlačte ▼ kým sa na displeji neobjaví . Stlačte ●.
4. Na displeji sa objaví aktuálne nastavenie. Stlačte ▼ pre vykonanie zmeny. Potvrďte voľbu pomocou ●.

Teplota

Po každom stlačení ▲ alebo ▼ sa teplota zníži alebo zvýši o 0,5°C.

Znázornenie nastaveného času na termostate

1. Stlačte ●. Na displeji sa objaví .
2. Stlačte ▼ kým sa na displeji neobjaví . Stlačte ●.
3. Stlačte ▼ kým sa na displeji neobjaví . Stlačte ●.
4. Na displeji sa objaví aktuálne nastavenie. Stlačte ▼ na vykonanie zmeny. Potvrďte voľbu pomocou ●.

Nastavenie termostatu

FENIX Therm 350 môže pracovať v troch rozdielnych režimoch:

R&F – Podlahový – izbový termostat. Vstavaný senzor reguluje teplotu v miestnosti.

Vodičový-podlahový senzor obmedzuje teplotu podlahy. Obmedzenie môže byť nastavené v rozmedzí od 5°C do 45°C. Nastavenie z výroby je 35°C.

Pre nastavenie teploty, ktoré zaisťuje proti prehriatiu:

1. Stlačte ●. Na displeji sa objaví .
2. Stlačte ▼ kým sa na displeji neobjaví . Stlačte ●.
3. Stlačte ▼ kým sa na displeji neobjaví . Stlačte ●.
4. Displej znázorňuje aktuálnu teplotu. Pre vykonanie zmeny stlačte ▲ alebo ▼. Potvrďte voľbu pomocou ●.

„F“ – podlahový termostat. Vstavaný podlahový senzor reguluje teplotu podlahy. Vopred nastavená hodnota je 22°C. Ak bol podlahový senzor aktivovaný po prvom spustení termostatu, termostat túto funkciu zvolí automaticky.

„R“ – izbový termostat. Vstavaný podlahový senzor reguluje teplotu v miestnosti. Túto funkciu nie je možné zvoliť ak je spustený podlahový senzor. Ak nie je podlahový senzor aktivovaný, pri prvom uvedení do prevádzky termostat túto funkciu zvolí automaticky.

Na zvolenie tohto nastavenia:

1. Stlačte ●. Na displeji sa objaví .
 2. Stlačte ▼ kým sa na displeji neobjaví . Stlačte ●.
 3. Stlačte ▼ kým sa na displeji neobjaví . Stlačte ●.
 4. Symbol R, F alebo R&F sa rozsvieti, podľa zvoleného nastavenia. Potvrďte voľbu pomocou ●.
- POZOR! Nedá sa zvoliť funkcia R, ak je zapojený podlahový senzor.

Nastavené programy

Termostat je vybavený dvomi vstupnými programami na zníženie teploty, ktoré sú prispôbené pre domáce a kancelárske prostredie.

Program pre domáce prostredie
Teplota sa automaticky znižuje o 5° C v čase: Po - pi 8:30 – 15:00
Po - ne 23:00 – 5:00
Program pre kancelárske prostredie.
Teplota sa automaticky znižuje o 5° C po celú dobu, s výnimkou: Po - pi 6:00 – 18:00

Pre výber niektorého z týchto programov:

1. Stlačte ●. Na displeji sa objaví .
 2. Stlačte ▼ kým sa na displeji neobjaví . Stlačte ●.
- Niektorý zo symbolov nastavených programov sa rozsvieti, podľa toho, aké bolo nastavenie (ak sa nerozsvieti žiadny symbol, znamená to, že nebol vybratý žiadny z vopred nastavených programov).
3. Na voľbu nastavenia medzi , , , alebo na voľbu programu stlačte ▲ alebo ▼. Potvrďte voľbu pomocou ●.
- Program povodne nastavený zostane aktívny. Symbol ↓ ktorý sa objaví, znamená, že tento program je aktívny.

Vlastné nastavenie užívateľa

Fenix-Therm 350 má program na vlastné nastavenie. Je možné nastaviť štyri programy v dobe od pondelka do nedele. 4 možné udalosti v období po- ne su: RÁNO , NEPRITOMNOST , NÁVRAT , NOC .

1. Stlačte ●. Na displeji sa objaví .
2. Stlačte ▼ kým sa na displeji neobjaví . Stlačte ●.
3. Stlačte ▼ kým sa na displeji neobjaví . Stlačte ●.
4. Nastavenie MASTER , znázorňuje 7 dní v týždni. Stlačte ●.
5. , na displeji je znázornený bežný čas a teplota.
6. Čísla označujúce hodinu budú blikať. Zvoľte hodinu stlačením ▲ alebo ▼. Potvrďte voľbu pomocou ●.
7. Zvoľte minútu stlačením ▲ alebo ▼ . Potvrďte voľbu pomocou ●.
8. Zvoľte teplotu stlačením ▲ alebo ▼ . Potvrďte voľbu pomocou ●.
9. znázorňuje režim, opakujte kroky 6-8 pre nastavenie doby a teploty pre tento program.
10. znázorňuje režim, opakujte kroky 6-8 pre nastavenie doby a teploty pre tento program.
11. znázorňuje režim, opakujte kroky 6-8 pre nastavenie doby a teploty pre tento program.

Ak je niektorý deň v týždni odlišný, postupujte nižšie popísaným spôsobom:

1. Stlačte ●. Na displeji sa objaví .
2. Stlačte ▼ kým sa na displeji neobjaví . Stlačte ●.
3. Stlačte ▼ kým sa na displeji neobjaví . Stlačte ●.
4. Teraz je zobrazené nastavenie MASTER . Stlačte ▲ alebo ▼ kým sa na displeji neobjaví odlišný deň. Potvrďte voľbu pomocou ●.
5. Podľa krokov 6-11 naprogramujte štyri režimy.

V prípade, že sa objavia odlišné dni, použite vyššie popísaný spôsob.

Znázornenie aktuálnej hodnoty (momentálnej teploty)

Ak je nastavenie režimu zablokované, stlačte ●. Svetlo sa rozsvieti a na 30 sekúnd znázorní momentálnu teplotu malými číslami nad nastavenou hodnotou (nastavená teplota).

Ak je termostat naprogramovaný na funkciu podlahového termostatu (F), znázorní momentálnu teplotu podlahy.

Ak je termostat naprogramovaný na funkciu izbového termostatu (R), znázorní momentálnu teplotu v miestnosti.

Ak je termostat naprogramovaný na funkciu podlahového termostatu (R&F), znázorní momentálnu teplotu v miestnosti.

Program zaistenia pred zamrzaním ❄

Ide o program určený na nastavenie v prípade dlhšej neprítomnosti. Pri volbe tohto programu bude termostat regulovať teplotu podľa nastavenej hodnoty. Iné hodnoty alebo nastavenia zostávajú v pamäti zariadenia a termostat sa vracia do týchto nastavení po vypnutí tohto programu. Teplota sa môže pohybovať medzi 5° C a 15° C. Teplota nastavená pri výrobe je 10° C.

1. Stlačte ●. Na displeji sa objaví CONF.
2. Stlačte ▼ kým sa na displeji neobjaví SET. Stlačte ●.
3. Stlačte ▼ kým sa na displeji neobjaví FP. Stlačte ●.
4. Teraz je znázornená zvolená teplota.
5. Stlačte ▲ alebo ▼ kým sa na displeji neobjaví požadovaná teplota. Potvrďte voľbu pomocou ●.

Pre spustenie programu:

1. Stlačte ●. Na displeji sa objaví CONF.
 2. Stlačte ▼ kým sa na displeji neobjaví PROG. Stlačte ●.
- Niektorý zo symbolov nastavených programov sa rozsvieti, podľa toho, aké bolo nastavenie (ak sa nerozsvieti žiadny symbol, znamená to, že nebol vybraný žiadny zo skor nastavených programov).
3. Pre potvrdenie ❄ stlačte ▼. Potvrďte voľbu pomocou ●.
- Program povodne nastavený zostane aktívny. Symbol ↓, ktorý sa objaví, znamená aktivitu tohto programu.

Kontrast displeja

1. Stlačte ●. Na displeji sa objaví CONF.
2. Stlačte ●. Na displeji sa objaví 1,2,38 podľa nastavených programov.
3. Stlačte ▲ alebo ▼ na zmenu kontrastu. Potvrďte voľbu pomocou ●.

Adaptačné funkcie

Termostat je vybavený tzv. adaptačnou funkciou, čo znamená, že ak bol termostat naprogramovaný na udržanie danej teploty po určitú dobu, termostat samostatne vypočíta, kedy sa má zapnúť, aby požadovaná teplota bola dosiahnutá v určenom čase. Nastavenia z výroby sú aktívne.

Na vypnutie adaptačnej funkcie:

1. Stlačte ●. Na displeji sa objaví CONF.
2. Stlačte ●. Na displeji sa objaví SET. Stlačte ●.
3. Stlačte ▼ kým displej neukáže „AF“. Stlačte ●.
4. Displej ukazuje aktuálne nastavenie. Stlačte ▼ na uloženie zmeny. Potvrďte voľbu pomocou ●.

Doba činnosti

Termostat môže znázorniť dobu činnosti percentuálnym spôsobom za posledných 24 hodín, 7 dní, 30 dní alebo 365 dní. Na znázornenie doby činnosti v percentách:

1. Stlačte ●. Na displeji sa objaví CONF.
 2. Stlačte ▼ kým displej neukáže UF IL. Stlačte ●.
- Displej znázorní dobu činnosti za posledných 24 hodín v percentách.
3. Stlačte ▲, displej znázorní dobu činnosti za posledných 7 hodín v percentách.
 4. Opakujte posledné kroky, aby bola znázornená doba činnosti za posledných 30 alebo 365 dní.

Režim ventilácie

V prípade zníženia teploty o viac než 3° C v priebehu jednej minuty, termostat automaticky zapne režim ventilácie. Termostat vypne kúrenie na 15 minút. Po uplynutí 15 minút sa termostat vráti do obvyklého režimu. Režim ventilácie je vždy aktívny nezávisle na činnosti programov.

Vyhľadávanie a odstraňovanie závad

Ak nastane záhada, termostat zastaví ohrev. LED dioda svieti striedavo červeno a zeleno. Displej LCD znázorňuje kód závady podľa nižšie uvedeného systému:

- Záhada 1: skrat priestorového senzora.
Záhada 2: prerušenie priestorového senzora.
Záhada 3: skrat podlahového-vodičového senzora.
Záhada 4: prerušenie podlahového-vodičového senzora.

Technická špecifikácia

Napätie	230VAC-50 Hz
Rozsah teploty vzduchu	5-37° C
Rozsah teploty podlahy	5-37° C
Teplotný limit	5-45° C
Bod vypínania	3600 W / 16A / 230 VAC
Spojovací vodič	max. 2,5 mm2
Indikátor výkonu	cos = 0,3
Hysterézia	+0,3° C
Klasifikačná trieda	IP21
Spustenie rezervy	36 hodín
Farba	Polárna biela ako štandard, hliník a bronz za príplatok
Farba displeja	Svieti 30 sekund po uvoľnení tlačidla
Maximálna dĺžka vodiča senzoru	45m, 2 x 1,5 mm2
Indikácia LED diódy:	
Zelená	Sieť 230 VAC
Červená	vykurovanie zopnuté
Blikanie zeleného a červeného svetla	Závada

Kompatibilný k ELJO Trend, Elko RS, Stromfors a zostava inštalčných rámov Merten. Certifikát – EMC a odolný k prepatiu 2500 VAC. Bezpečnostné predpisy:CE Splňa normy RoHS a WEE

Termostat 350 s vybavením

Výrobok	Rozmery (mm)
Termostat 350	81x81x40
Rámik na omietku	81x81x18
Vodič senzora 3m(v suprave)	
Zadný kryt, polárna biela	86x86x6

Model č. 66 210 84
Typ IB
Stupeň znečistenia 2
Nominálne napätie = 4000 V
Rozmer prípojky 2,5 mm2

Start/Stop nastav predchádzajúci program

Neodstráni program, len rozbehne a zastaví skor nastavený program.

Uvedenie programu do prevádzky:

1. Stlačte ●. Na displeji sa objaví CONF.
 2. Stlačte ▼ kým sa na displeji neobjaví PROG. Stlačte ●.
- Ak je program aktívny, svieti jeden zo symbolov , , , , .
3. Na voľbu symbolu stlačte ▲ alebo ▼, symbol sa musí rozsvietiť. Potvrďte voľbu pomocou ●.

Zastavenie programu:

1. Stlačte ●. Na displeji sa objaví CONF.
 2. Stlačte ▼ kým sa na displeji neobjaví PROG. Stlačte ●.
- Ak je program aktívny, svieti jeden zo symbolov , , , , .
3. Na zastavenie stlačte ▲ alebo ▼, symbol musí zhasnúť. Potvrďte voľbu pomocou ●.